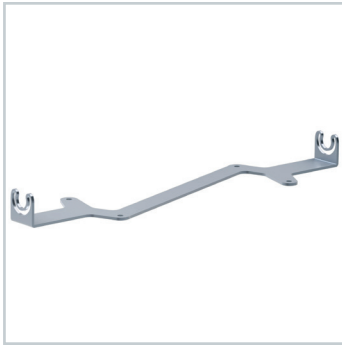
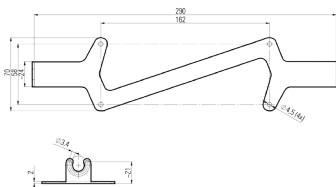
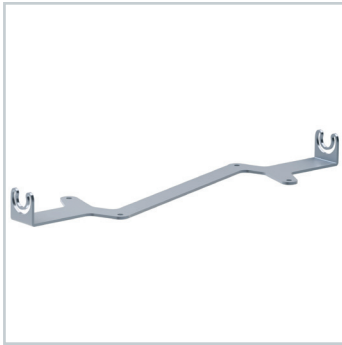


LED Zubehör
 LED accessories

 Montagehalter für TUBELED_25 mit 290 mm,
 Leuchte schwenkbar 60°

Artikel-Nr.:	210200-27
EAN:	4260556626369

Bestell-Nr.:	210200-27
Bauform:	Montagehalter
Anzahl:	1 Stück
Geeignet für:	TUBELED_25 und TUBELED_25 RGB-W in Länge 290 mm
Lieferumfang:	Leuchtenhalter, 1 Stück
Material:	V2A Edelstahl
Abmessungen (mm):	~294 x ~25 x ~70 (Raummaß)
Gewicht:	250 g
Bruttogewicht:	300 g





Mounting holder for TUBELED_25, 290 mm length, light pivotable 60°

Item number: 210200-27
EAN: 4260556626369

Order number:	210200-27
Model:	mounting holder
Quantity:	1 piece
Suitable for:	TUBELED_25 and TUBELED_25 RGB-W in length 290 mm
Scope of delivery:	light holder
Material:	V2A stainless steel
Dimensions (mm):	~ 294 x ~25 x ~70 (cubic measure)
Weight (net):	250 g
Gross weight:	300 g

