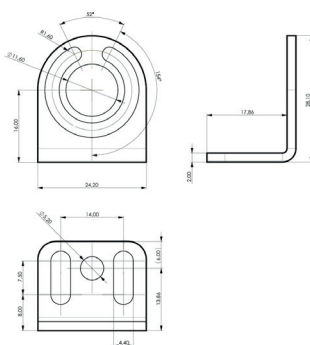


LED Zubehör
LED accessories

TUBELED_25 Montagewinkel mit Magnet, 180°

Artikel-Nr.: 210200-26
EAN: 4260556626109

Bestell-Nr.:	210200-26
Bauform:	Winkel mit Magnet
Anzahl:	1 Paar
Geeignet für:	TUBELED_25, TUBELED_25 RGB-W
Lieferumfang:	Leuchtenhalter, 2 Stück, inkl. 4 Schrauben
Material:	Edelstahl V2A
Abmessungen (mm):	25 x 24 x 41mm (Raummaß)
Befestigung an Leuchte:	Haltewinkel zur Montage an den Enddeckeln der Leuchte
Gewicht:	100 g
Bruttogewicht:	150 g
Besonderheit:	Magnetisch befestigte LED Leuchte in Rotationsachse um 180° drehbar





TUBELED_25 mounting bracket with magnet, 180°

Item number: 210200-26
EAN: 4260556626109

Order number:	210200-26
Model:	mounting bracket with magnet
Quantity:	1 pair
Suitable for:	TUBELED_25, TUBELED_25 RGB-W
Scope of delivery:	light holders, 2 pieces, included 4 screws
Material:	stainless steel V2A
Dimensions (mm):	25 x 24 x 41mm (cubic measure)
Assembling:	holders for assembling at the ends of the light
Weight (net):	100 g
Gross weight:	150 g
Feature:	Magnetic mounted LED light rotates 180° in rotation axis

