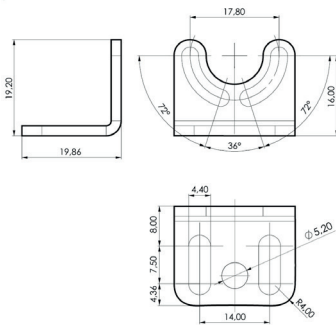


LED Zubehör  
*LED accessories*

**TUBELED\_25 Montagewinkel mit Magnet, 60°**

**Artikel-Nr.:** 210200-24  
**EAN:** 4260556626086

<b>Bestell-Nr.:</b>	210200-24
<b>Bauform:</b>	Winkel mit Magnet
<b>Anzahl:</b>	1 Paar
<b>Geeignet für:</b>	TUBELED_25, TUBELED_25 RGB-W
<b>Lieferumfang:</b>	Leuchtenhalter, 2 Stück, inkl. 4 Schrauben
<b>Material:</b>	Edelstahl V2A
<b>Abmessungen (mm):</b>	32 x 25 x 25mm (Raummaß)
<b>Befestigung an Leuchte:</b>	Haltewinkel zur Montage an den Enddeckeln der Leuchte
<b>Gewicht:</b>	100 g
<b>Bruttogewicht:</b>	150 g
<b>Besonderheit:</b>	Magnetisch befestigte LED Leuchte in Rotationsachse um 60° drehbar





## TUBELED\_25 mounting bracket with magnet, 60°

**Item number:** 210200-24  
**EAN:** 4260556626086

**Order number:** 210200-24  
**Model:** mounting bracket with magnet  
**Quantity:** 1 pair  
**Suitable for:** TUBELED\_25, TUBELED\_25 RGB-W  
**Scope of delivery:** light holders, 2 pieces, included 4 screws  
**Material:** stainless steel V2A  
**Dimensions (mm):** 32 x 25 x 25mm (cubic measure)  
**Assembling:** holders for assembling at the ends of the light  
**Weight (net):** 100 g  
**Gross weight:** 150 g  
**Feature:** Magnetic mounted LED light rotates 60° in rotation axis

