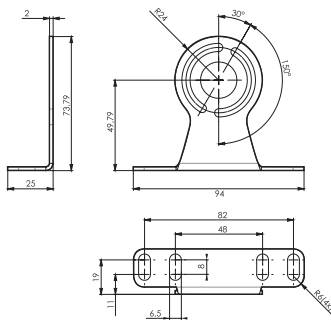


LED Zubehör  
 LED accessories

 FIELDLED EVO Leuchtenhalter, schwenkbar 150°,  
 1 Paar

<b>Artikel-Nr.:</b>	210200-21
<b>EAN:</b>	4260556625676

<b>Bestell-Nr.:</b>	210200-21
<b>Bauform:</b>	Winkel
<b>Anzahl:</b>	1 Paar
<b>Geeignet für:</b>	FIELDLED EVO Aufbau
<b>Lieferumfang:</b>	Leuchtenhalter, 2 Stück
<b>Material:</b>	Edelstahl V2A
<b>Abmessungen (mm):</b>	94 x 25 x 74 (Raummaß)
<b>Befestigung an Leuchte:</b>	Haltewinkel zur Montage an Stirnseite der Leuchte
<b>Gewicht:</b>	150 g
<b>Bruttogewicht:</b>	200 g





## FIELDLED EVO light holder, pivotable 150°, 1 pair

**Item number:** 210200-21  
**EAN:** 4260556625676

**Order number:** 210200-21  
**Model:** mounting bracket  
**Quantity:** 1 pair  
**Suitable for:** FIELDLED EVO Aufbau  
**Scope of delivery:** light holders, 2 pieces  
**Material:** stainless steel V2A  
**Dimensions (mm):** 94 x 25 x 74 (cubic measure)  
**Assembling:** holders for assembling at the end caps of the light  
**Weight (net):** 150 g  
**Gross weight:** 200 g

