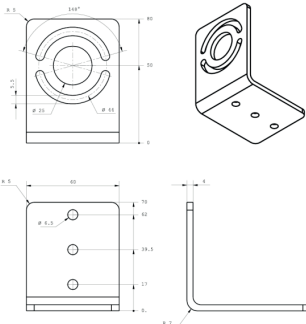
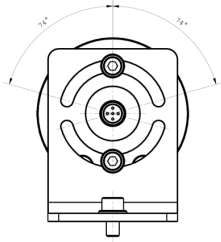


**LED Zubehör**  
*LED accessories*

**Leuchtenhalter TUBELED\_70, 1 Paar**

<b>Artikel-Nr.:</b>	210200-01
<b>EAN:</b>	4260556622378

<b>Bestell-Nr.:</b>	210200-01
<b>Bauform:</b>	Winkel
<b>Anzahl:</b>	1 Paar
<b>Geeignet für:</b>	TUBELED_70
<b>Lieferumfang:</b>	Montagewinkel, 2 Stück, Befestigungsschrauben für Leuchte
<b>Material:</b>	V2A Edelstahl
<b>Abmessungen (mm):</b>	80 x 80x 60 (Raummaß)
<b>Befestigung an Leuchte:</b>	Verschraubung an den Enddeckeln der Leuchte
<b>Gewicht:</b>	450 g
<b>Bruttogewicht:</b>	500 g
<b>Besonderheit:</b>	LED Leuchte lässt sich $\pm 74^\circ$ in der Neigung verstellen und fixieren





## Light holder TUBELED\_70, 1 pair

**Item number:** 210200-01  
**EAN:** 4260556622378

**Order number:** 210200-01  
**Model:** mounting brackets  
**Quantity:** 1 pair  
**Suitable for:** TUBELED\_70  
**Scope of delivery:** mounting brackets, 2 pieces, retaining screws for the light  
**Material:** V2A stainless steel  
**Dimensions (mm):** 80 x 80x 60 (cubic measure)  
**Assembling:** screw connection at end caps of the light  
**Weight (net):** 450 g  
**Gross weight:** 500 g  
**Feature:** light can adjust in tilt  $\pm 74^\circ$  and positioned

