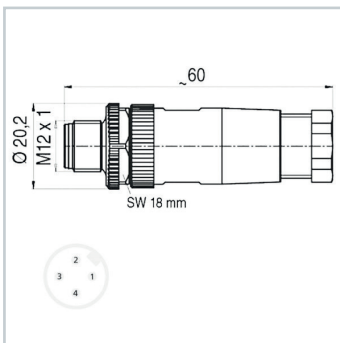


LED Zubehör  
 LED accessories

 M12 Steckverbinder A-kodiert,  
 Stecker, gerade, für 24V DC

|              |               |
|--------------|---------------|
| Artikel-Nr.: | 200200-04     |
| EAN:         | 4260556622002 |

|                          |   |
|--------------------------|---|
| Bestell-Nr.:             | 200200-04                                       |
| Modell:                  | M12 Steckverbinder                              |
| Bauform:                 | Stecker   |
| Kodierung:               | A-kodiert                                       |
| Geeignet für:            | 24V DC LED Leuchten mit Anschluss M12 A-kodiert |
| Anzahl:                  | 1   |
| Anschlussart:            | geschraubt                                      |
| Polzahl:                 | 4   |
| Kabeldurchlass:          | 4 ... 6 mm                                      |
| Leitungsquerschnitt:     | 0,25 mm <sup>2</sup> ... 0,75 mm <sup>2</sup>   |
| Leitungsquerschnitt AWG: | 24 - 18   |
| Umgebungstemperatur:     | -40... +80 °C                                   |
| Resistance:              | < 8 Ω   |
| Insulation resistance:   | ≥10 <sup>8</sup> Ω                              |
| Material Überwurf:       | CuZn, vernickelt                                |
| Material Kabeldose:      | Kunststoff                                      |
| Material Kontakte:       | CuZn, CuSnZn                                    |
| Ausführung:              | gerade  |
| Bemessungsspannung:      | 250 V AC/DC                                     |
| Betriebsspannung:        | 24V DC  |
| Strombelastbarkeit:      | 4 A   |
| Schutzart (montiert):    | IP67  |
| Gewicht:                 | 50 g  |
| Bruttogewicht:           | 100 g   |
| Anmerkung:               | konfektionierbar                                |





## M12 connector A-type coded, plug for 24V DC

**Artikel-Nr.:** 200200-04  
**EAN:** 4260556622002

|                                       |   |
|---------------------------------------|---|
| <b>Order number:</b>                  | 200200-04   |
| <b>Model:</b>                         | push-on connector M12                                 |
| <b>Type:</b>                          | socket  |
| <b>Encoding:</b>                      | A-type encoded  |
| <b>Suitable for:</b>                  | 24V DC luminaires with M12 connection, A-type encoded |
| <b>Quantity:</b>                      | 1   |
| <b>Contact termination:</b>           | screw-fastened  |
| <b>Number of contacts:</b>            | 4   |
| <b>Cable feed-through:</b>            | 4...6 mm  |
| <b>Wire cross-section:</b>            | 0,25 mm <sup>2</sup> ... 0,75 mm <sup>2</sup>         |
| <b>Wire cross-section AWG:</b>        | 24 - 18   |
| <b>Operating temperature:</b>         | -40... +80 °C   |
| <b>Resistance:</b>                    | < 8 Ω   |
| <b>Insulation resistance:</b>         | ≥10 <sup>8</sup> Ω                                    |
| <b>Material screwcap:</b>             | CuZn, nickel-plated                                   |
| <b>Materials cable casing:</b>        | plastics  |
| <b>Materials contacts:</b>            | CuZn, CuSnZn  |
| <b>Version:</b>                       | straight body   |
| <b>Rated voltage:</b>                 | 250 V AC/DC   |
| <b>Operating voltage:</b>             | 24V DC  |
| <b>Current carrying capacity:</b>     | 4 A   |
| <b>Degree of protection (fitted):</b> | IP67  |
| <b>Weight (net):</b>                  | 50 g  |
| <b>Gross weight:</b>                  | 100 g   |
| <b>Remark:</b>                        | ready to use for assembling                           |

