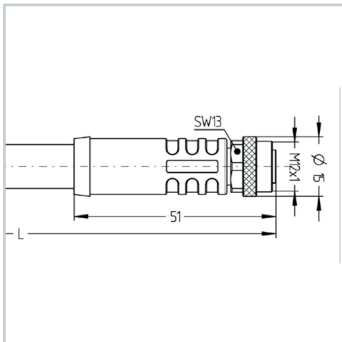
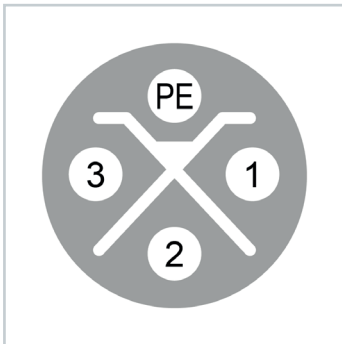


LED Zubehör
 LED accessories


Sensor Kabel, 10 m, offen/M12 Buchse, S-kodiert

Artikel-Nr.:	200100-16
EAN:	4260556621951

Bestell-Nr.:	200100-16
Modell:	LED2WORK Sensor Kabel 4x 1,5 mm ² für 230V DC
Bauform:	Sensor Kabel, PUR, schwarz
Kodierung:	S-kodiert, Polzahl 3 + PE
Geeignet für:	LED2WORK Leuchten 230V AC mit M12 Stecker S kodiert
Anzahl:	1 Stück
Länge Kabel:	10 m
Kabelenden:	offene Enden, 4 Adern/ M12 Buchse S-kodiert, gerade
Polzahl:	4x 1,5 mm ²
Bemessungsspannung:	630V AC 600V AC (UL)
Strombelastung pro PIN:	12:00 AM
Umgebungstemperatur:	-30...+90°C
Durchgangswiderstand (Ohm):	< 0,005
Isolationswiderstand (Ohm):	> 100.000.000
Material Kabel:	PUR
Material Griffkörper:	Kunststoff, TPU, BK
Material Kontaktträger:	Kunststoff, TPU, BK
Material Überwurf:	Metall, CuZn, vernickelt
Material Dichtung:	FPM / FKM
Material Kontakte:	Metall, CuSn, vergoldet
Normen:	IEC 61076-2-111
Befestigung an Leuchte:	Steckverbinder M12 Buchse S-kodiert, gerade
RoHS:	1
UL:	1
Schutzart (montiert):	IP65, IP67, IP68
Gewicht:	1100 g
Bruttogewicht:	1200 g



Litzenfarben auf dem Bild können zum aktuellen Originalprodukt abweichen.



Sensor cable, 10 m, open/M12 socket, S-type encoded

Artikel-Nr.: 200100-16

EAN: 4260556621951

Order number: 200100-16

Model: LED2WORK aensor cable 4x 1,5 mm² for 230V DC

Type: Sensor cable, PUR, black

Coding: S-type coded, 3 poles + PE

Suitable for: LED2WORK 230V AC LED lights with M12 plug, S-coded

Amount: 1 piece

Cable length: 10 m

Cable ends: open ends, 4 wires / M12 socket, S-type coded, straight

Number of poles: 4x 1,5 mm²

Nominal voltage: 630V AC | 600V AC (UL)

Current load per PIN: 12:00 AM

Ambient temperature: -30...+90°C

Passage resistance (ohms): < 0,005

Insulation resistance (Ohm): > 100.000.000

Cable material: PUR

Handle body material: Plastic, TPU, BK

Contact carrier material: Plastic, TPU, BK

Material Überwurf: Metal, CuZn, nickel-plated

Sealing material: FPM / FKM

Contact material: Metal, CuSn, gold-plated

Standards: IEC 61076-2-111

Attachment to a luminaire: Connector socket M12, straight, S-type coded

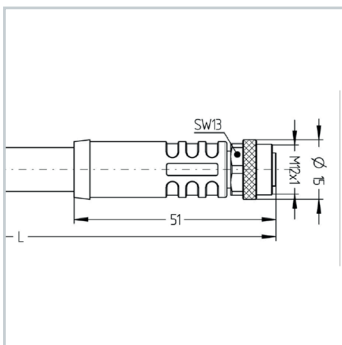
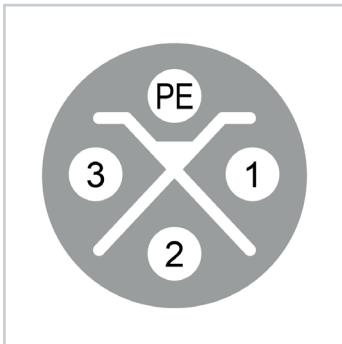
RoHS Directive: 1

UL: 1

Protection class (mounting): IP65, IP67, IP68

Weight (net): 1100 g

Gross weight: 1200 g



The wire colours in the illustration may differ from the current original product.