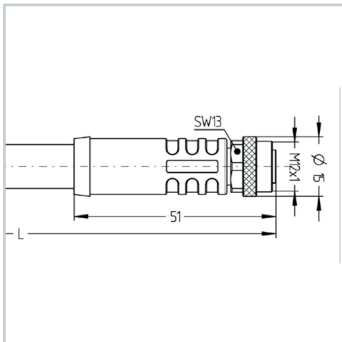
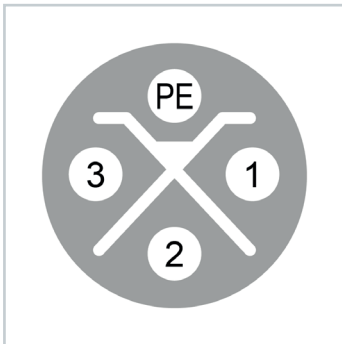


LED Zubehör
 LED accessories


Sensor Kabel, 5 m, offen/M12 Buchse, S-kodiert

Artikel-Nr.:	200100-14
EAN:	4260556621937

Bestell-Nr.:	200100-14
Modell:	LED2WORK Sensor Kabel 4x 1,5 mm ² für 230V DC
Bauform:	Sensor Kabel, PUR, schwarz
Kodierung:	S-kodiert, Polzahl 3 + PE
Geeignet für:	LED2WORK Leuchten 230V AC mit M12 Stecker S-kodiert
Anzahl:	1 Stück
Länge Kabel:	5 m
Kabelenden:	offene Enden, 4 Adern/ M12 Buchse S-kodiert, gerade
Polzahl:	4x 1,5 mm ²
Bemessungsspannung:	630V AC 600V AC (UL)
Strombelastung pro PIN:	12:00 AM
Umgebungstemperatur:	-30...+90°C
Durchgangswiderstand (Ohm):	< 0,005
Isolationswiderstand (Ohm):	> 100.000.000
Material Kabel:	PUR
Material Griffkörper:	Kunststoff, TPU, BK
Material Kontaktträger:	Kunststoff, TPU, BK
Material Überwurf:	Metall, CuZn, vernickelt
Material Dichtung:	FPM / FKM
Material Kontakte:	Metall, CuSn, vergoldet
Normen:	IEC 61076-2-111
Befestigung an Leuchte:	Steckverbinder M12 Buchse S-kodiert, gerade
RoHS:	1
UL:	1
Schutzart (montiert):	IP65, IP67, IP68
Gewicht:	600 g
Bruttogewicht:	650 g
Bruttogewicht:	350 g



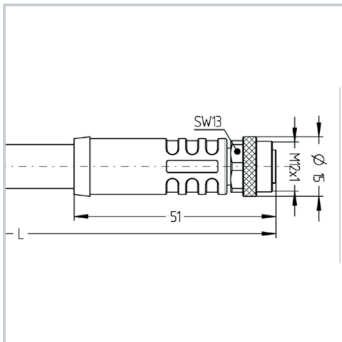
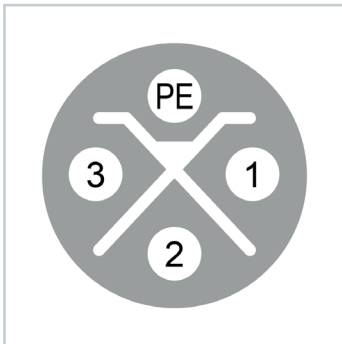
Litzenfarben auf dem Bild können zum aktuellen Originalprodukt abweichen.



Sensor cable, 5 m, open/M12 socket, S-type encoded

Artikel-Nr.: 200100-14
EAN: 4260556621937

Order number:	200100-14
Model:	LED2WORK sensor cable 4x 1,5 mm ² for 230V DC
Type:	Sensor cable, PUR, black
Coding:	S-type coded, 3 poles + PE
Suitable for:	LED2WORK 230V AC LED lights with M12 plug, S-coded
Amount:	1 piece
Cable length:	5 m
Cable ends:	open ends, 4 wires / M12 socket, S-type coded, straight
Number of poles:	4x 1,5 mm ²
Nominal voltage:	630V AC 600V AC (UL)
Current load per PIN:	12:00 AM
Ambient temperature:	-30...+90°C
Passage resistance (ohms):	< 0,005
Insulation resistance (Ohm):	> 100.000.000
Cable material:	PUR
Handle body material:	Plastic, TPU, BK
Contact carrier material:	Plastic, TPU, BK
Material Überwurf:	Metal, CuZn, nickel-plated
Sealing material:	FPM / FKM
Contact material:	Metal, CuSn, gold-plated
Standards:	IEC 61076-2-111
Attachment to a luminaire:	Connector socket M12, straight, S-type coded
RoHS Directive:	1
UL:	1
Protection class (mounting):	IP65, IP67, IP68
Weight (net):	600 g
Gross weight:	650 g



The wire colours in the illustration may differ from the current original product.