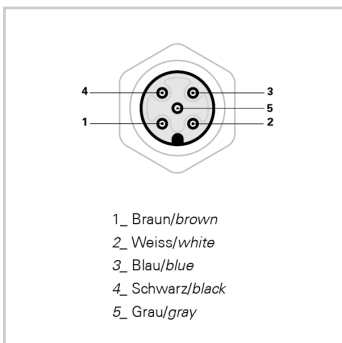
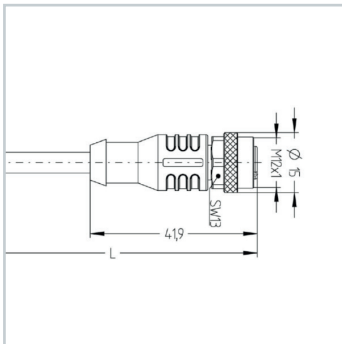


LED Zubehör  
 LED accessories

 Sensor Kabel, PUR, 10 m, 5-Adern, offen/M12  
 Buchse, A-kodiert, für 24V DC

<b>Artikel-Nr.:</b>	200100-11
<b>EAN:</b>	4260556623665

<b>Bestell-Nr.:</b>	200100-11
<b>Modell:</b>	LED2WORK Sensor Kabel 0,34 mm <sup>2</sup> , für 24V DC
<b>Bauform:</b>	Sensor Kabel, PUR, schwarz
<b>Kodierung:</b>	A-kodiert
<b>Geeignet für:</b>	LED2WORK Leuchten 24V DC, inkl. RGB und RGB-W
<b>Anzahl:</b>	1
<b>Länge Kabel:</b>	10 m
<b>Kabelenden:</b>	offene Enden, 5 Adern/ M12 Buchse, gerade
<b>Polzahl:</b>	5
<b>Bemessungsspannung:</b>	250V
<b>Strombelastung pro PIN:</b>	4000 mA
<b>Umgebungstemperatur:</b>	-30...+90°C
<b>Durchgangswiderstand:</b>	< 0,005 Ω
<b>Isolationswiderstand:</b>	≥10 <sup>8</sup> Ω
<b>Material Kabel:</b>	PUR
<b>Material Griffkörper:</b>	Kunststoff, TPU, BK
<b>Material Kontakträger:</b>	Kunststoff, TPU, BK
<b>Material Überwurf:</b>	Metall, CuZn, vernickelt
<b>Material Dichtung:</b>	FPM / FKM
<b>Material Kontakte:</b>	Metall, CuSn, vergoldet
<b>Normen:</b>	IEC 61076-2-101
<b>Befestigung an Leuchte:</b>	Steckverbinder M12 Buchse, gerade
<b>RoHS:</b>	0
<b>UL:</b>	1
<b>Schutzart (montiert):</b>	IP65, IP67, IP68
<b>Gewicht:</b>	300 g
<b>Bruttogewicht:</b>	350 g



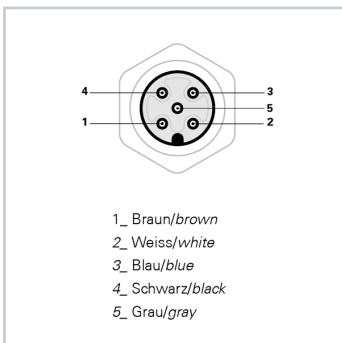
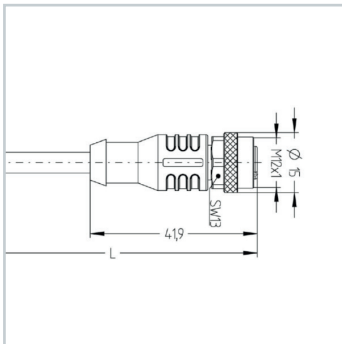
Litzenfarben auf dem Bild können zum aktuellen Originalprodukt abweichen.



## Sensor cable, 10 m, open, 5 cores/M12 socket, A-type encoded, for 24V DC

<b>Artikel-Nr.:</b>	200100-11
<b>EAN:</b>	4260556623665

<b>Order number:</b>	200100-11
<b>Model:</b>	LED2WORK sensor cable 0,34 mm <sup>2</sup> , for 24V DC
<b>Type:</b>	sensor cable, PUR, black
<b>Encoding:</b>	A-type encoded
<b>Suitable for:</b>	LED2WORK 24V DC luminaires, incl. RGB and RGB-W
<b>Quantity:</b>	1
<b>Length of cable:</b>	10 m
<b>Cable ends:</b>	open ends, 5 cores / M12 socket, straight
<b>Number of contacts:</b>	5
<b>Rated voltage:</b>	250V
<b>Current load per PIN:</b>	4000 mA
<b>Operating temperature:</b>	-30... +90°C
<b>Resistance:</b>	< 0,005 Ω
<b>Insulation resistance:</b>	≥10 <sup>8</sup> Ω
<b>Material cable:</b>	PUR
<b>Materials grip body:</b>	plastics, TPU, BK
<b>Material contact carrier:</b>	plastics, TPU, BK
<b>Material cap:</b>	metal, CuZn, nickel-plated
<b>Material seals:</b>	FPM / FKM
<b>Materials contacts:</b>	metal, CuSn, gold-plated
<b>Standards:</b>	IEC 61076-2-101
<b>Gross weight:</b>	connector M12 socket, straight
<b>RoHS:</b>	1
<b>UL:</b>	1
<b>Degree of protection (fitted):</b>	IP65, IP67, IP68
<b>Weight (net):</b>	300 g
<b>Gross weight:</b>	350 g



The wire colours in the illustration may differ from the current original product.