

# LED Maschinenleuchte

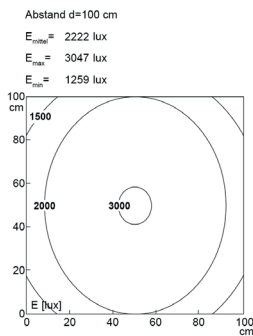
## LED machine light



### FIELDLED EVO 790\_96 Einbau, 790 mm, 24V DC

**Artikel-Nr.:** 153210-11  
**EAN:** 4260556625515

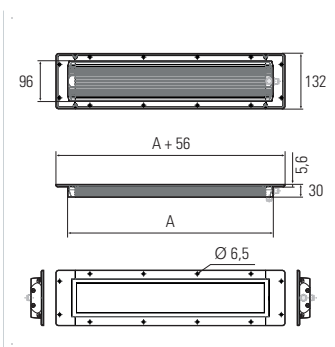
**Bestell-Nr.:** 153210-11  
**Modell:** FIELDLED EVO 96 Einbau  
**Bauform:** LED Einbauleuchte für Maschinen  
**Leuchtmittel:** SMD LED  
**Lampenleistung:** ~58 W  
**Lampenlichtstrom:** 9000 lm  
**Lampenlichtausbeute:** 155 lm/W  
**Lichtverteilung:** direkt  
**Lichtfarbe:** Tageslichtweiß (5200 - 5700K)  
**Anschlusswert Leuchte:** 24V DC ± 10%  
**Anschluss Leuchte:** M12 Sensorstecker A-kodiert, stirnseitig  
**Schutzart:** IP67/IP69K  
**Schutzklasse:** III  
**Entblendung:** Mikroprismen  
**Abstrahlwinkel:** 100°  
**Betriebstemperatur:** -30... +60 °C  
**Farbwiedergabe (Ra):** > 85  
**Lampenlebensdauer:** > 60.000 h  
**Material Gehäuse:** Aluminium  
**Material Abdeckung:** ESG (Sicherheitsglas), splitterfrei  
**Höhe [B] x Breite [C]:** 30 x 96 mm, Rahmen: 5,6 x 132 mm  
**Länge [A]:** 790 mm, Rahmen: 846 mm  
**Gewicht:** ~2600 g  
**Bruttogewicht:** ~3500 g  
**Risikogruppe (DIN EN 62471):** freie Gruppe  
**Dimmbar:** optional über Zubehör  
**Kennzeichnung:** CE, UKCA, ETL Listed (5003526)  
**Gefertigt in:** Deutschland



Abstand [m]	Kegeldurchmesser (m)	Beleuchtungsstärke [lx]
0.5	1.06	E(0°) 13319
	0.94	E(C90) 46.6° 3164
		E(CD) 43.2° 2583
1.0	2.11	E(0°) 3328
	1.88	E(C90) 46.6° 541
		E(CD) 43.2° 646
1.5	3.17	E(0°) 1479
	2.82	E(C90) 46.6° 243
		E(CD) 43.2° 287
2.0	4.23	E(0°) 832
	3.76	E(C90) 46.6° 136
		E(CD) 43.2° 161
2.5	5.29	E(0°) 532
	4.70	E(C90) 46.6° 87
		E(CD) 43.2° 103
3.0	6.34	E(0°) 370
	5.63	E(C90) 46.6° 60
		E(CD) 43.2° 72

Abstand [m]    Kegeldurchmesser (m)    Beleuchtungsstärke [lx]

— C0 - C180 (Halbstrahlwinkel: 86.4°)  
 — C90 - C270 (Halbstrahlwinkel: 93.2°)



Lampenlebensdauer in Betriebsstunden (L80/B10)

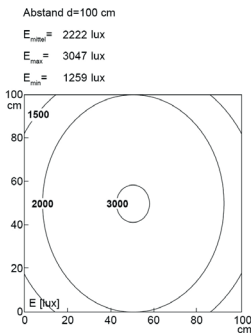
LED Maschinenleuchte  
LED machine light



FIELDLED EVO 790\_96 Einbau, 790 mm, 24V DC

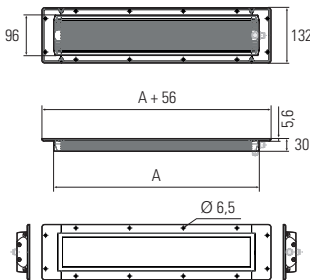
**Item number:** 153210-11  
**EAN:** 4260556625515

**Order number:** 153210-11  
**Model:** FIELDLED EVO 96 Einbau  
**Type:** LED recessed luminaire for machines  
**Illuminant:** SMD LED  
**Power consumption:** ~58 W  
**Lamp luminous flux:** 9000 lm  
**Lamp luminous efficiency:** 155 lm/W  
**Light distribution:** direct  
**Light colour:** daylight white (5200 - 5700K)  
**Connected load:** 24V DC ± 10%  
**Connection:** M12 sensor connector, A-type encoded, front-end  
**Degree of protection:** IP67/IP69K  
**Class of protection:** III  
**Glare-free** microprism  
**Beam angle (optics):** 100°  
**Operating temperature:** -30... +60 °C  
**Colour rendering (Ra):** > 85  
**Lamps lifetime:** > 60,000 h  
**Housing material:** aluminium  
**Cover material:** ESG (toughened safety glass), shatterproof  
**Height [B] x Width [C]:** 30 x 96 mm, frame: 5,6 x 132 mm  
**Length [A]:** 790 mm, frame: 846 mm  
**Weight (net):** ~2600 g  
**Gross weight:** ~3500 g  
**Risk group (DIN EN 62471):** free group  
**Dimmable:** via optional accessory  
**Marking:** CE, UKCA, ETL Listed (5003526)  
**Made in:** Germany



Abstand [m]	Kegeldurchmesser [m]	Beleuchtungsstärke [lx]
0.5	1.06 0.94	E(0°) 13310 E(C90) 2164 E(CD) 46.6° 2583 E(CD) 43.2° 2583
1.0	2.11 1.88	E(0°) 3328 E(C90) 541 E(CD) 46.6° 646 E(CD) 43.2° 646
1.5	3.17 2.82	E(0°) 1479 E(C90) 240 E(CD) 46.6° 287 E(CD) 43.2° 287
2.0	4.23 3.76	E(0°) 832 E(C90) 135 E(CD) 46.6° 87 E(CD) 43.2° 161
2.5	5.29 4.70	E(0°) 532 E(C90) 87 E(CD) 46.6° 60 E(CD) 43.2° 103
3.0	6.34 5.63	E(0°) 370 E(C90) 60 E(CD) 46.6° 72 E(CD) 43.2° 72

Abstand [m]    Kegeldurchmesser [m]    Beleuchtungsstärke [lx]  
— C0 - C180 (Halbstreuwinkel: 86.4°)  
— C90 - C270 (Halbstreuwinkel: 93.2°)



Lamps lifetime in operation hours (L80/B10)