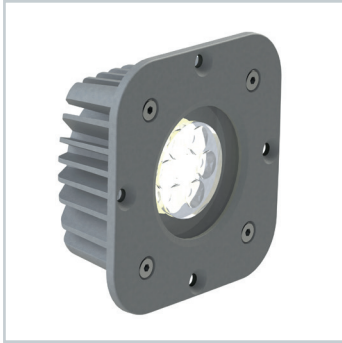


## LED Maschinenleuchte

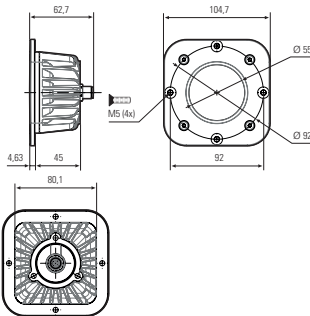
### LED machine light



## Maschinenleuchte CENALED SPOT Einbau DC, Optik 15° für Spotlicht

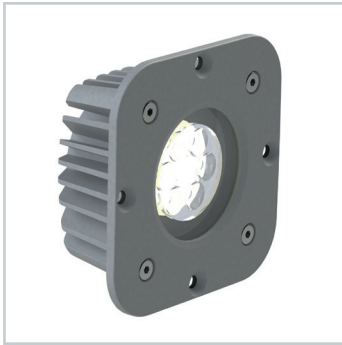
<b>Artikel-Nr.:</b>	121011-05
<b>EAN:</b>	4260556625744

<b>Bestell-Nr.:</b>	121011-05
<b>Modell:</b>	CENALED SPOT Einbau
<b>Bauform:</b>	LED Einbauleuchte
<b>Leuchtmittel:</b>	High Power LED
<b>Lampenleistung:</b>	~8,5 W
<b>Lampenlichtstrom:</b>	1120 lm
<b>Lampenlichtausbeute:</b>	134 lm/W
<b>Lichtverteilung:</b>	direkt
<b>Lichtfarbe:</b>	Neutralweiß (5000K)
<b>Anschlusswert Leuchte:</b>	24V DC ± 10%
<b>Anschluss Leuchte:</b>	M12 A-kodiert
<b>Schutzart:</b>	IP67
<b>Schutzklasse:</b>	III
<b>Abstrahlwinkel:</b>	15°
<b>Betriebstemperatur:</b>	-10... +50 °C
<b>Farbwiedergabe (Ra):</b>	> 80
<b>Lampenlebensdauer:</b>	> 60.000 h
<b>Material Gehäuse:</b>	Aluminium (pulverlackiert)
<b>Material Abdeckung:</b>	ESG 4 mm, sprungsicher
<b>Höhe [B] x Breite [C]:</b>	Einbaukörper: ~80 mm x 80 mm, Einbautiefe >60 mm, Blende ~105 mm x 105 mm, ~5 mm aufbauend
<b>Gewicht:</b>	450 g
<b>Bruttogewicht:</b>	550 g
<b>Risikogruppe (DIN EN 62471):</b>	freie Gruppe
<b>Kennzeichnung:</b>	CE, UKCA, ETL Listed (5003526)
<b>Dimmbar:</b>	optional über Zubehör
<b>Gefertigt in:</b>	Deutschland
<b>Besonderheit:</b>	15° Optik für Spotlicht
<b>Anmerkung:</b>	Dichtung im Lieferumfang; Befestigung über 4 Senkkopfschrauben M5



Lampenlebensdauer in Betriebsstunden (L80/B10)

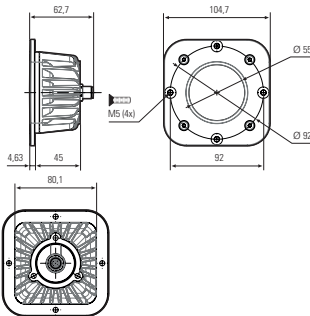
LED Maschinenleuchte  
LED machine light



Machine light CENALED SPOT Einbau DC (recessed luminaire), optics 15°

**Item number:** 121011-05  
**EAN:** 4260556625744

<b>Order number:</b>	121011-05
<b>Model:</b>	CENALED SPOT Einbau
<b>Type:</b>	LED recessed light
<b>Illuminant:</b>	High Power LED
<b>Power consumption:</b>	~8,5 W
<b>Lamp luminous flux:</b>	1120 lm
<b>Lamp luminous efficiency:</b>	134 lm/W
<b>Light distribution:</b>	direct
<b>Light colour:</b>	neutral white (5000K)
<b>Connected load:</b>	24V DC ± 10%
<b>Main supply:</b>	M12 A-coded
<b>System of protection:</b>	IP67
<b>Class of protection:</b>	III
<b>Beam angle:</b>	15°
<b>Operating temperature:</b>	-10... +50 °C
<b>Colour rendering (Ra):</b>	> 80
<b>Lifetime:</b>	> 60.000 h
<b>Housing material:</b>	aluminium (powder-coated)
<b>Cover material:</b>	safety glass 4 mm, crack-resistant
<b>Height [B] x Width [C]:</b>	installation body: ~80 mm x 80 mm, installation depth >60 mm, cover ~105 mm x 105 mm, ~5 mm built-up
<b>Weight (net):</b>	450 g
<b>Gross weight:</b>	550 g
<b>Risk group (DIN EN 62471):</b>	free group
<b>Marking:</b>	CE, UKCA, ETL Listed (5003526)
<b>Dimmable:</b>	optional via accessories
<b>Made in:</b>	Germany
<b>Feature:</b>	15° optics for spotlight
<b>Explanatory note:</b>	seal included in delivery; fastening via 4 countersunk bolts M5



Lamps lifetime in operation hours (L80/B10)