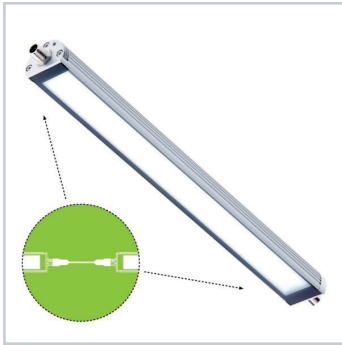


LED Maschinenleuchte

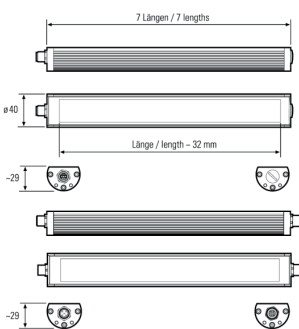
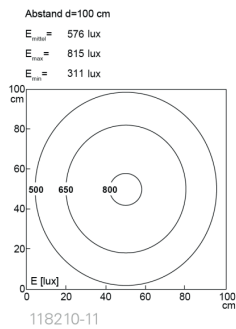
LED machine light



TUBELED_40 II Power, Länge 365 mm, kaskadierbar

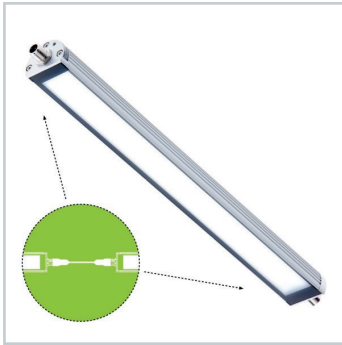
Artikel-Nr.: 118210-11
EAN: 4260556622866

| | |
|-------------------------------------|--------------------------------|
| Bestell-Nr.: | 118210-11 |
| Modell: | TUBELED_40 II |
| Bauform: | LED Aufbau Maschinenleuchte |
| Leuchtmittel: | SMD LED |
| Lampenleistung: | ~16 W |
| Lampenlichtstrom: | 2139 lm |
| Lampenlichtausbeute: | 131 lm/W |
| Lichtverteilung: | Light Forming Technology |
| Lichtfarbe: | Tageslichtweiß (5200 - 5700K) |
| Anschlusswert Leuchte: | 24V DC ± 10% |
| Anschluss Leuchte: | M12 A-kodiert |
| Schutzart: | IP67/IP69K |
| Schutzklasse: | III |
| Entblendung: | Diffusor ESG |
| Abstrahlwinkel: | 100° |
| Betriebstemperatur: | -30... +60 °C |
| Farbwiedergabe (Ra): | > 85 |
| Lampenlebensdauer: | > 60.000 h |
| Material Gehäuse: | Aluminium |
| Material Abdeckung: | Sicherheitsglas, 4 mm |
| Höhe [B] x Breite [C]: | 29 mm x 40 mm |
| Länge [A]: | 365 mm |
| Gewicht: | 450 g |
| Bruttogewicht: | 600 g |
| Risikogruppe (DIN EN 62471): | freie Gruppe |
| Kennzeichnung: | CE, UKCA, ETL Listed (5003526) |
| Befestigungszubehör: | optional |
| Dimmbar: | optional über Zubehör |
| Gefertigt in: | Deutschland |
| Besonderheit: | kaskadierbar |



Elektrische Durchgangsverdrahtung (kaskadierbar) bis max. 8 A DC bei ta max. +30 °C (7 A DC bei ta max. +40 °C)
 Lampenlebensdauer in Betriebstunden (L80/B10)

LED Maschinenleuchte
LED machine light



TUBELED_40 II Power, 365 mm, cascadable

Item number: 118210-11
EAN: 4260556622866

Order number: 118210-11
Model: TUBELED_40 II
Type: LED surface-mounted luminaire for machines
Illuminant: SMD LED
Power consumption: ~16 W
Lamp luminous flux: 2139 lm
Lamp luminous efficiency: 131 lm/W

Light distribution: Light Forming Technology
Light colour: daylight white (5200 - 5700K)

Connected load: 24V DC \pm 10%
Connection (connector): M12 A-type encoded

Degree of protection: IP67/IP69K
Class of protection: III

Glare-free: diffused safety glass
Beam angle (optics): 100°

Operating temperature: -30... +60 °C
Colour rendering (Ra): > 85

Lamps lifetime: > 60,000 h
Housing material: aluminium

Cover material: safety glass, 4 mm
Height [B] x Width [C]: 29 mm x 40 mm

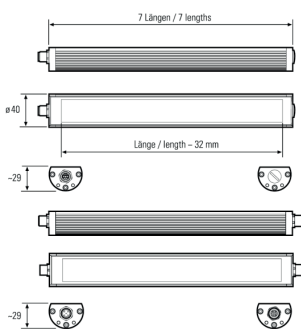
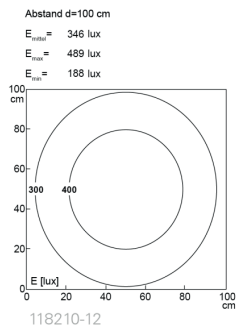
Length [A]: 365 mm
Weight (net): 450 g

Gross weight: 600 g
Risk group (DIN EN 62471): free group

Marking: CE, UKCA, ETL Listed (5003526)
Mounting accessories: optional

Dimmable: via optional accessory
Made in: Germany

Feature: cascadable



Several luminaires can be interlinked electrically. Electrical through-wiring (cascadable) up to max. 8 A DC at ta max. +30 °C (7 A DC at ta max. +40 °C)
Lamps lifetime in operation hours (L80/B10)