

LS7

Signalsäule

LED



90dB/1m
(FB Typ)

Akustische
Signalquellen 2
(FB Typ)

ø70

NPN/PNP
Offener Kollektor



Neues Konzept! Modernes und glattes Gehäuse für eine verbesserte Harmonie mit der Ausrüstung.

Produktpalette mit M12-Anschluss

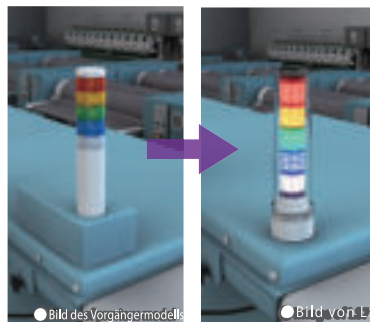
Zusätzlich zum bisherigen Anschlusskabel ist ein M12-Anschluss mit Schnelltrennverbindung erhältlich. Mit dem M12-Anschluss ist eine schnelle Standortänderung des Geräts möglich.



Glatte Oberfläche ohne freiliegendes Metall

Mit der glatteren Gehäuseoberfläche wird die Ablagerung von Wasser und Staub verringert. Es gibt keine freiliegenden Schrauben, Wellen oder ähnliches, so dass ein problemloser Einsatz bei der Fertigung von Lithium-Ionen-Akkus oder in der Lebensmittelverarbeitung möglich ist. Der Aufbau der Linse verringert die Gefahr von Spannungsrissen durch Ölnebel. Die Linse ist aus schlagfestem Polykarbonatkunststoff hergestellt.

- Dank der glatten Oberfläche und der Linsenkonstruktion lagert sich weder Staub noch Schmutz ab.
- Dank der Kompatibilität mit offenen Kollektoren ist ein Direktantrieb über SPS möglich.
- Entspricht den CE-Anforderungen.



M12-Anschlusskabel & stapelbar Aufbau

Die stapelbare Konstruktion und der M12-Schnellanschluss (Kabel separat erhältlich) verringern Arbeitsaufwand und -zeit beträchtlich. Außerdem wird das Trennen und Wiederanschießen des Gehäuses bei einer Änderung des Aufstellorts einer Maschine vereinfacht.

Optionales Zubehör

Weder am Gehäuse noch an der glatten Plattformhalterung lagern sich Wasser oder Staub ab. Da keine metallischen Teile wie Schrauben oder Wellen freiliegen, gehören Bedenken bei der Lebensmittelverarbeitung der Vergangenheit an.

Optionen

Plattformhalterung SZ-100



SZ-100 (Cremefarben) SZ-100-D (Dunkelgrau) SZ-100-S (Silber)

Wandmontagehalterung SZ-110



M12-Anschluss & Kabel
(Hersteller: OMRON Corp.)

SZ-120-02 Kabellänge 2 m (XS2F-D821-DH0-R)

SZ-120-05 Kabellänge 5 m (XS2F-D821-GH0-R)

SZ-120-10 Kabellänge 10 m (XS2F-D821-JH0-R)

※ Nur für Anschluss an LS7.



Außenabdeckung für LS7※

Material: Polykarbonat



O-ring für LS7

Material: Silikon



Befestigungsabdeckung für LS7 (Zubehör)

Material: Silikon

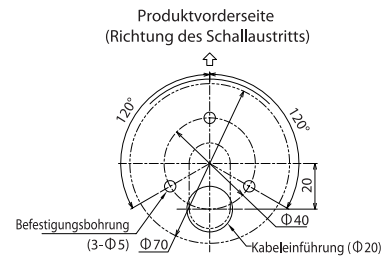
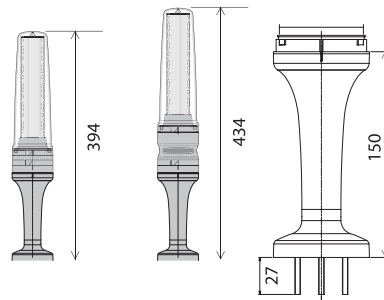
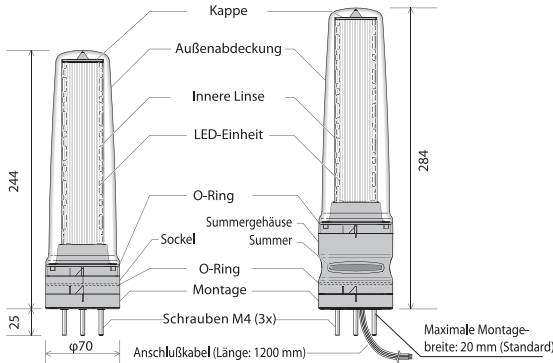
※ Bei Wechsel der Außenabdeckung den O-Ring ebenfalls wechseln.

Abmessungen

■ mit Beleuchtung

■ mit Summer

■ Installation SZ-100



Bestellung

Verdrahtungsplan

Anmerkung: Siehe Verdrahtungsplan S. 150

Spezifikationen

Modell	Anzahl der Leuchtmodule	Gehäusefarbe	Nennspannung	Montage	Nennwerte Stromaufnahme	Max. Nennstrom	Max. Schallpegel	Betriebs-temperatur	Schutz-bereich	Masse: Anschlusskabel (H)		Masse: M12-Anschluss (C)	
										Leuchten (keine Kennzeichnung)	Leuchten & Blinken + Alarmsummer (FB)	Leuchten (keine Kennzeichnung)	1 Summer Alarm (B)
LS7-302	3 Stufen	Cremefarben (kein Kennzeichen)	DC 24V (±10%)	Direkt (Nur für den Einsatz im Innenbereich)	Rot: 20mA	Rot: 35mA	Summer1 ca. 82 dB Anschlusskabel (Intervall Ton1)	-30°C 60°C	Leuchten Typ IP65 Akustisches Signal IP54	0.28kg	0.37kg	0.26kg	0.32kg
		Dunkelgrau (D)			Gelb, Grün, Blau, Weiß: 30mA	Gelb, Grün, Blau, Weiß: 40mA	Summer 2 ca. 85dB Anschlusskabel (Intervall Ton 2)						
LS7-502	5 Stufen	Silber (S)			Summer: 40mA	Summer: 55mA	M12-Anschluss (Kein)						

LED Signal Tower **LS7-** ① 02 ② ③ ④ W ⑤ — ⑥
 Bsp.: LS7-302WC-RYGNN
 • Gehäusefarbe/Cremefarben/Lichtleuchten
 • Summer/Ton/Verdrahtung/M12-Anschluss
 • LED-Farben: Rot, Gelb, Grün, (Leer), (Leer)

① Anzahl der Leuchtmodule: 3:3 Stufen 5:5 Stufen
 ② Gehäusefarbe: Keine Kennz.: Cremeweiß D: Dunkelgrau S: Silber
 ③ Licht: No Mark: Nur Leuchten F: Leuchten & Blinken
 ④ Summer: No Mark: Kein Summer B: Summer
 ⑤ Verdrahtung: C: M12-Anschluss H: Anschlusskabel
 ⑥ LED Farbe: R: Rot G: Grün C: Weiß
 B: Blau N: Leer
 ※ Modelltypen F mit Leuchten sind nur verfügbar, wenn das Anschlusskabel über die Kennzeichnung H verfügt.
 ※ Modelltypen (M12-Anschluss) sind nur mit Summer mit Dauerton erhältlich.

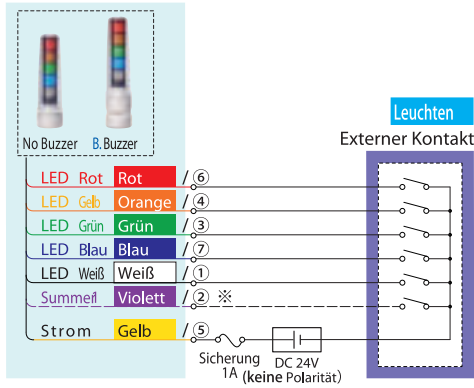
LS7 Verdrahtungsplan

[LS7 Modell]

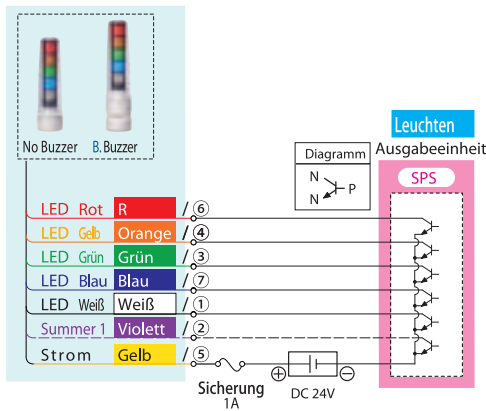
Modell: LS7-502□(B)W□

Leuchten Kein Summer/B. Summer

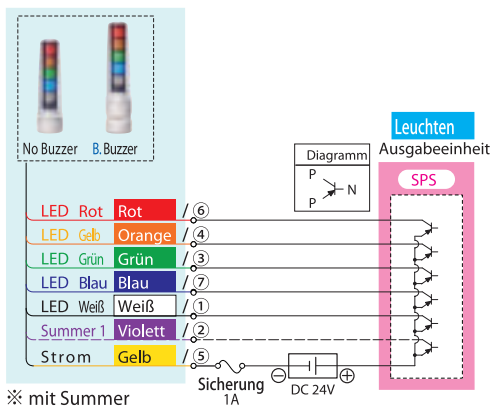
Kontaktrelais



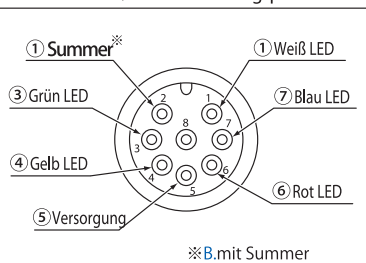
SPS (NPN Transistor)



SPS (PNP Transistor)



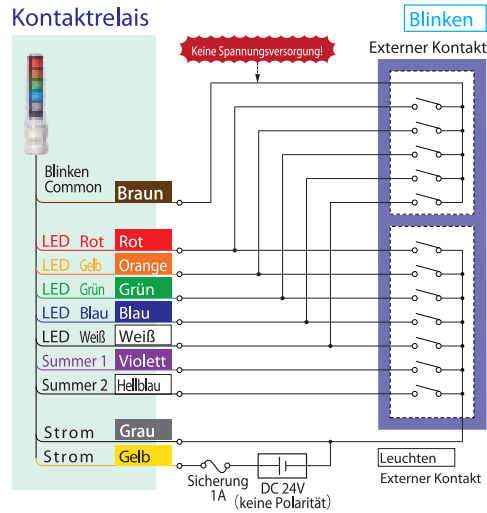
M12-Anschluss/ PIN-Verdrahtungsplan



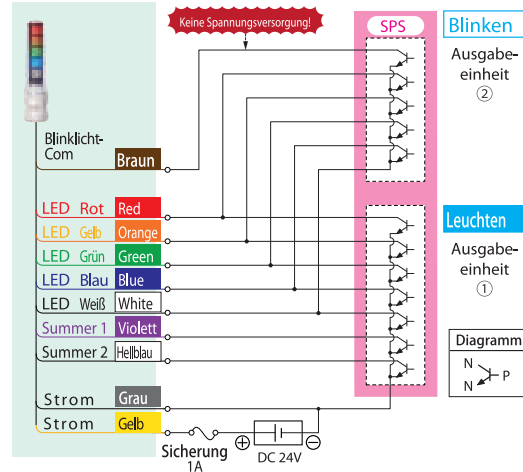
Modell: LS7-502□FBWH

Leuchten • Blinken B. Summer

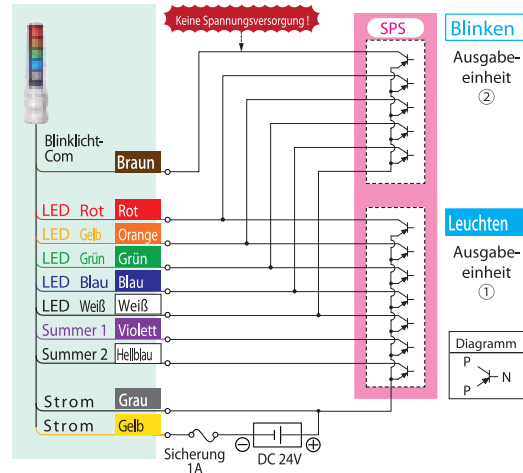
Kontaktrelais



SPS (NPN Transistor)



SPS (PNP Transistor)



Anmerkung: Bei Anschluss der SPS-Ausgänge für Leucht- und Blinkfunktionen müssen die Kabel (Massekabel) für Blink- und Dauerlichtkreise getrennt werden.