

Online-Datenblatt

Drehgeber WDGI 58H

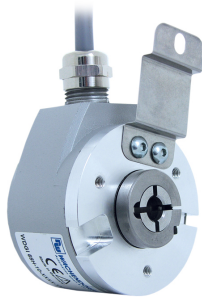
www.wachendorff-automation.de/wdgi58h

Wachendorff Automation

... Systeme und Drehgeber

- Komplette Systeme
- Industrierobuste Drehgeber für Ihren Anwendungsfall
- Standardprogramm und Kundenversionen
- Höchste zulässige Lasten
- 48 Stunden Eilproduktion
- Fertigung in Deutschland
- Weltweites Distributoren-Netzwerk

Drehgeber WDGI 58H



- Robuster Standard-Industrie-Hohlwellengeber
- Aluminium-Druckgussgehäuse mit besonders umweltfreundlicher Pulverbeschichtung
- Durch hochwertige Elektronik bis 25000 Impulse
- Durchgehende Hohlwelle
- Hohe Schutzart IP65, durch Simmerring
- Höchste mechanische und elektrische Sicherheit
- Hohe Störsicherheit
- Voller Anschlussschutz bei 10 VDC bis 30 VDC
- Hohe Ausgabefrequenz bis zu 600 kHz/2 MHz
- Optional: -40 °C bis +85 °C, Druckausgleichsmembran

www.wachendorff-automation.de/wdgi58h

Auflösung	
Max. Impulszahl	bis 25000 I/U
Mechanische Daten	
Gehäuse	
Flanschtyp	Hohlwelle (durchgehend)
Flanschmaterial	Aluminium
Flanschmaterial Rückseite	Aluminium-Druckguss, pulverbeschichtet
Drehmomentstütze	inkl. 1 Drehmomentstütze WDGDS10001
- 1. Federblechausgleich	axial: ±0,8 mm, radial: ±0,2 mm
- Max. Betriebsdrehzahl	6000 min ⁻¹ bis max. Arbeitstemperatur +60 °C
- 2. Zylinderstift 4 mm	benötigt Zubehör WDGDS10005
- Ausgleich	axial: ±0,5 mm, radial: ±1,5 mm, Max. Betriebsdrehzahl: 3000 min ⁻¹
Gehäusedurchmesser	Ø 58 mm
Welle(n)	
Wellenmaterial	Edelstahl
Anlaufdrehmoment	ca. 2,2 Ncm bei Raumtemperatur
Befestigung	unverlierbarer Klemmring
Wellendurchmesser	Ø 8 mm
Wellenlänge	L: 44,5 mm
Max. Wellenbelastung radial	80 N
Max. Wellenbelastung axial	60 N
Wellendurchmesser	Ø 10 mm
Wellenlänge	L: 44,5 mm
Max. Wellenbelastung radial	80 N
Max. Wellenbelastung axial	60 N
Wellendurchmesser	Ø 12 mm
Wellenlänge	L: 44,5 mm
Max. Wellenbelastung radial	80 N
Max. Wellenbelastung axial	60 N
Wellendurchmesser	Ø 12,7 mm
Wellenlänge	L: 44,5 mm
Max. Wellenbelastung radial	80 N
Max. Wellenbelastung axial	60 N
Wellendurchmesser	Ø 14 mm
Wellenlänge	L: 44,5 mm
Max. Wellenbelastung radial	80 N

Max. Wellenbelastung axial	60 N
Wellendurchmesser	Ø 15 mm
Wellenlänge	L: 44,5 mm
Max. Wellenbelastung radial	80 N
Max. Wellenbelastung axial	60 N
Lager	
Lagertyp	2 Präzisionskugellager
Lebensdauer	1 x 10 ⁹ U bei 100 % Lagerlast 1 x 10 ¹⁰ U bei 40 % Lagerlast 1 x 10 ¹¹ U bei 20 % Lagerlast
Max. Betriebsdrehzahl	6000 min ⁻¹
Kenndaten für funktionale Sicherheit	
MTTF _d	200 a
Gebrauchsdauer (TM)	25 a
Lebensdauer Lager (L10h)	1 x 10 ¹¹ U bei 20 % Lagerlast und 6000 min ⁻¹
Diagnosedeckungsgrad (DC)	0 %
Elektrische Daten	
Betriebsspannung/ Eigenstromaufnahme	4,75 VDC bis 5,5 VDC: typ. 100 mA
Betriebsspannung/ Eigenstromaufnahme	5 VDC bis 30 VDC: typ. 70 mA
Betriebsspannung/ Eigenstromaufnahme	10 VDC bis 30 VDC: typ. 100 mA
Ausgangsschaltung	TTL TTL, RS422 kompatibel, inv. HTL HTL, inv. 1 Vss Sin/Cos
Impulsfrequenz	TTL bis 5000 I/U: max. 200 kHz HTL bis 5000 I/U: max. 200 kHz TTL über 1200 I/U: max. 2 MHz HTL über 1200 I/U: max. 600 kHz 1 Vss Sin/Cos: max. 100 kHz
Kanäle	AB ABN und invertierte Signale
Belastung	max. 40 mA / Kanal bei 1 Vss Sin/Cos: min. 120 Ohm
Anschlussschutz	nur bei F24, G24, H24, I24, P24, R24
Genauigkeit	
Phasenversatz	90° ± max. 7,5 % einer Periodendauer
Impuls-/Pausenverhältnis	5000 I/U: 50 % ± max. 7 % Ausgangsschaltungen F24, P24, F05, P05, 645: 50 % max. ±10 %

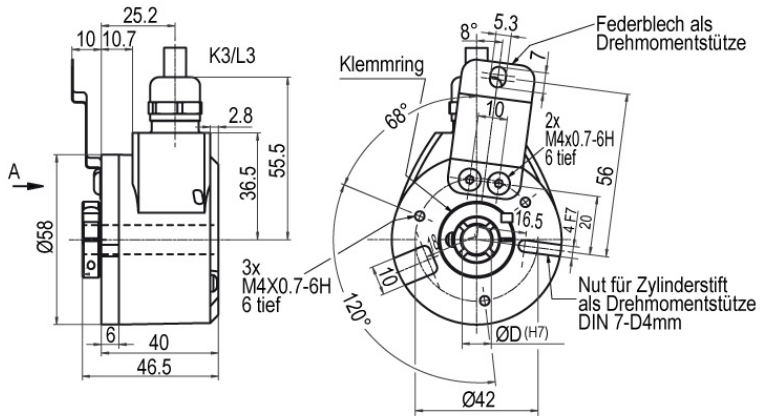
Allgemeine Daten

Gewicht	ca. 220 g
Anschluss	radialer Kabel- oder Steckerabgang
Schutzart (EN 60529)	IP65 rundum
Arbeitstemperatur	Steckerabgang: -20 °C bis +85 °C, Kabelabgang: -20 °C bis +80 °C (Option ACA: -40 °C bis +85 °C) 1 Vss: -10 °C bis +70 °C
Lagerungstemperatur	Steckerabgang: -30 °C bis +85 °C, Kabelabgang: -30 °C bis +80 °C, Option ACA: -40 °C bis +85 °C

Weitere Informationen

Allgemein technische Daten und Sicherheitshinweise
<http://www.wachendorff-automation.de/atd>

Passendes Zubehör
<http://www.wachendorff-automation.de/zub>

WDGI 58H: Kabelanschluss K3, L3, radial, mit 2 m Kabel

Beschreibung
ABN inv. möglich
K3 radial, Schirm offen

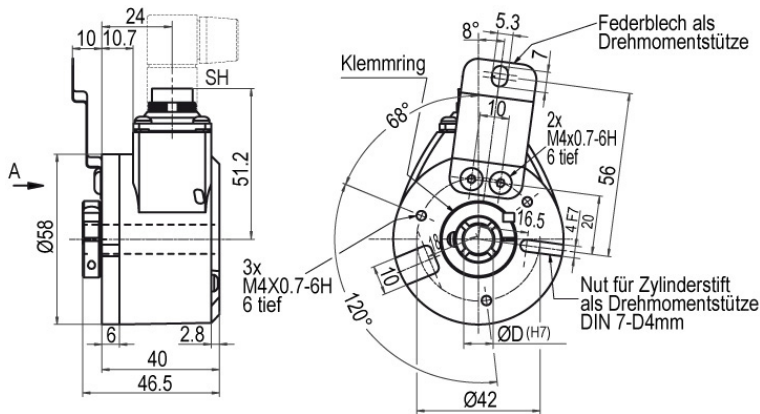
•

L3 radial, Schirm mit Gebergehäuse leitend verbunden

•

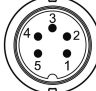
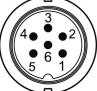

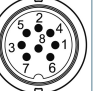
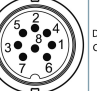
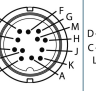
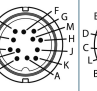
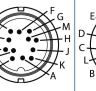
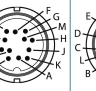
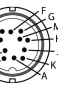
Anschlussbelegungen

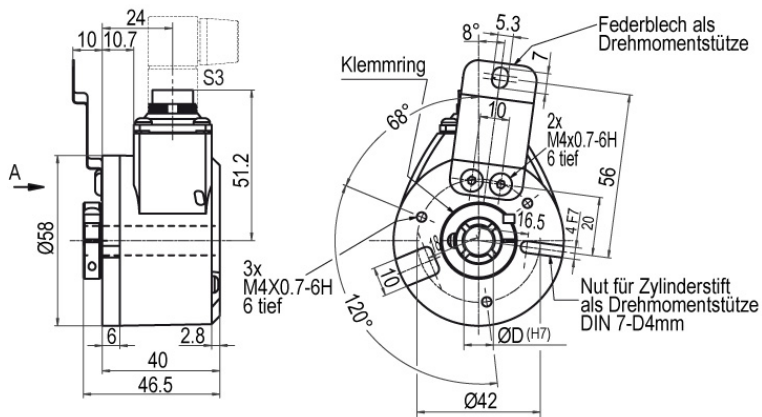
	K3, L3	K3, L3	K3, L3	K3, L3	L3
Schaltung	G05, G24	F05, H05, F24, H24, H30	I05, I24, 524	P05, R05, P24, R24, 245, 645, R30	SIN
GND	WH	WH	WH	WH	WH
+UB	BN	BN	BN	BN	BN
A	GN	GN	GN	GN	GN
B	YE	YE	YE	YE	GY
N	GY	GY	GY	GY	-
Frühwarnausgang	PK	-	PK	-	-
A inv.	-	-	RD	RD	YE
B inv.	-	-	BK, (BU bei ACA)	BK, (BU bei ACA)	PK
N inv.	-	-	VT	VT	-
Schirm	Litze	Litze	Litze	Litze	Litze

WDGI 58H: Stecker (M16x0,75) SH, radial, 5-, 6-, 8-, 12-polig

Beschreibung
ABN inv. möglich



SH5	radial, 5-polig, Stecker mit Gebergehäuse leitend verbunden	-
SH6	radial, 6-polig, Stecker mit Gebergehäuse leitend verbunden	-
SH8	radial, 8-polig, Stecker mit Gebergehäuse leitend verbunden	•
SH12	radial, 12-polig, Stecker mit Gebergehäuse leitend verbunden	•

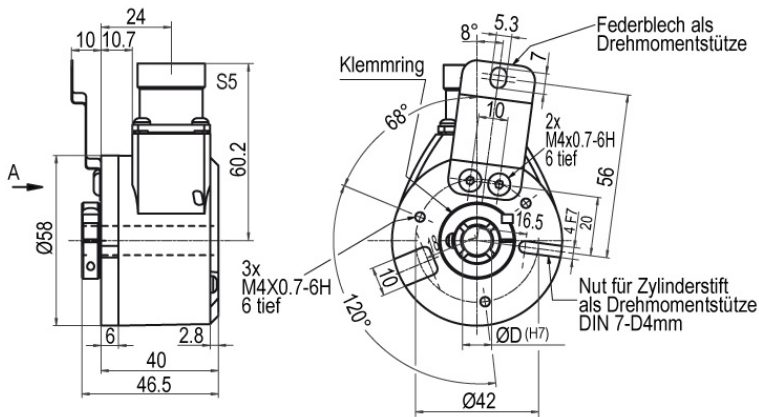
Anschlussbelegungen

	SH5	SH6	SH6	SH8	SH8	SH12	SH12	SH12	SH12	SH12
	5-polig	6-polig	6-polig	8-polig	8-polig	12-polig	12-polig	12-polig	12-polig	12-polig
										
Schaltung	F05, H05, F24, H24, H30	G05, G24	F05, H05, F24, H24, H30	F05, H05, F24, H24, H30	P05, R05, P24, R24, R30, 245, 645	G05, G24	F05, H05, F24, H24, H30	I05, I24, 524	P05, R05, P24, R24, 245, 645, R30	SIN
GND	1	6	6	1	1	K, L	K, L	K, L	K, L	K, L
+UB	2	1	1	2	2	M, B	M, B	M, B	M, B	M, B
A	3	2	2	3	3	E	E	E	E	E
B	4	4	4	4	4	H	H	H	H	H
N	5	3	3	5	5	C	C	C	C	-
Frühwarnausgang	-	5	-	-	-	G	-	G	-	-
A inv.	-	-	-	-	6	-	-	F	F	F
B inv.	-	-	-	-	7	-	-	A	A	A
N inv.	-	-	-	-	8	-	-	D	D	-
n. c.	-	-	5	6, 7, 8	-	A, D, F, J	A, D, F, G, J	J	G, J	D, G, J
Schirm	-	-	-	-	-	-	-	-	-	-

WDGI 58H: Stecker (M16x0,75) S3, radial, 7-polig

Beschreibung
ABN inv. möglich
S3 radial, 7-polig, Stecker mit Gebergehäuse leitend verbunden

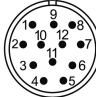
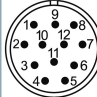
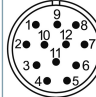
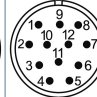
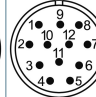
-

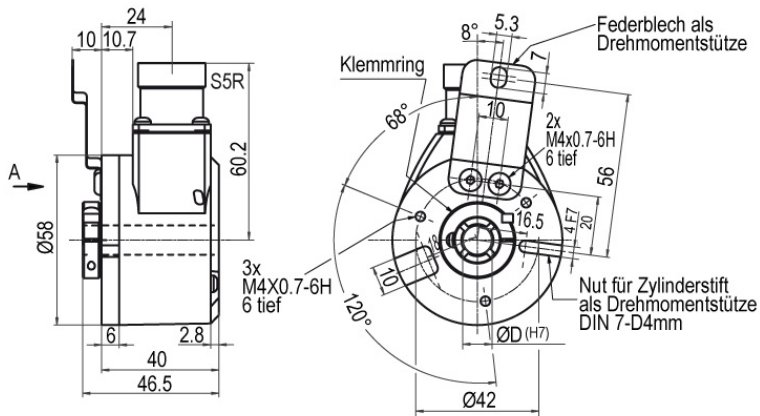
Anschlussbelegungen		
	S3	S3
	7-polig	7-polig
		
Schaltung	G05, G24	F05, H05, F24, H24, H30
GND	1	1
+UB	2	2
A	3	3
B	4	4
N	5	5
Frühwarnausgang	6	-
A inv.	-	-
B inv.	-	-
N inv.	-	-
n. c.	7	6, 7
Schirm	-	-

WDGI 58H: Stecker (M23) S5, radial, 12-polig

Beschreibung
ABN inv. möglich
S5 radial, 12-polig, Stecker mit Gebergehäuse leitend verbunden

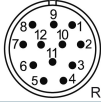
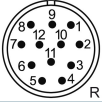
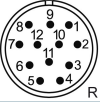
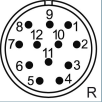
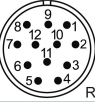
•

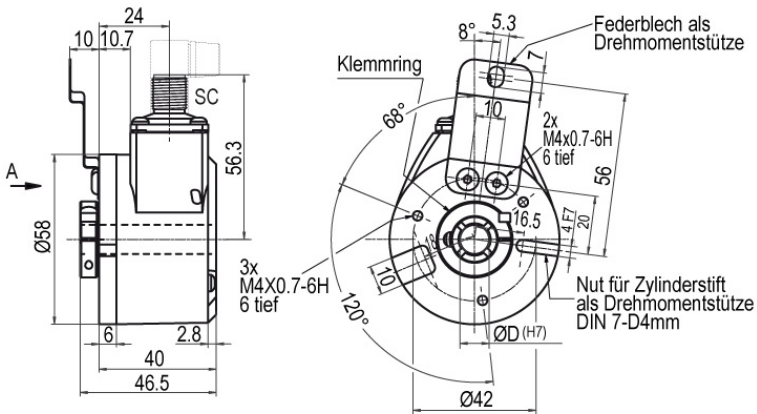
Anschlussbelegungen

	S5	S5	S5	S5	S5
	12-polig	12-polig	12-polig	12-polig	12-polig
					
Schaltung	G05, G24	F05, H05, F24, H24, H30	I05, I24, 524	P05, R05, P24, R24, 245, 645, R30	SIN
GND	10	10	10	10	10
+UB	12	12	12	12	12
A	5	5	5	5	5
B	8	8	8	8	8
N	3	3	3	3	-
Frühwarnausgang	11	-	11	-	-
A inv.	-	-	6	6	6
B inv.	-	-	1	1	1
N inv.	-	-	4	4	-
n. c.	1, 2, 4, 6, 7, 9	1, 2, 4, 6, 7, 9, 11	2, 7, 9	2, 7, 9, 11	2, 3, 4, 7, 9, 11
Schirm	-	-	-	-	-

WDGI 58H: Stecker (M23) S5R, radial, 12-polig (rechtsdrehend)

Beschreibung
ABN inv. möglich
S5R radial, 12-polig, Stecker mit Gebergehäuse leitend verbunden

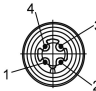

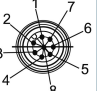


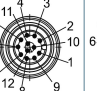
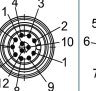
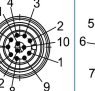
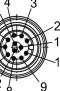
•

Anschlussbelegungen					
	S5R	S5R	S5R	S5R	S5R
	12-polig	12-polig	12-polig	12-polig	12-polig
					
Schaltung	G05, G24	F05, H05, F24, H24, H30	I05, I24, 524	P05, R05, P24, R24, 245, 645, R30	SIN
GND	10	10	10	10	10
+UB	12	12	12	12	12
A	5	5	5	5	5
B	8	8	8	8	8
N	3	3	3	3	-
Frühwarnausgang	11	-	11	-	-
A inv.	-	-	6	6	6
B inv.	-	-	1	1	1
N inv.	-	-	4	4	-
n. c.	1, 2, 4, 6, 7, 9	1, 2, 4, 6, 7, 9, 11	2, 7, 9	2, 7, 9, 11	2, 3, 4, 7, 9, 11
Schirm	-	-	-	-	-

WDGI 58H: Sensor-Stecker (M12x1) SC, radial, 4-, 5-, 8-, 12-polig

Beschreibung
ABN inv. möglich

SC4	radial, 4-polig, Stecker mit Gebergehäuse leitend verbunden	-
SC5	radial, 5-polig, Stecker mit Gebergehäuse leitend verbunden	-
SC8	radial, 8-polig, Stecker mit Gebergehäuse leitend verbunden	•
SC12	radial, 12-polig, Stecker mit Gebergehäuse leitend verbunden	•

Anschlussbelegungen

	SC4	SC5	SC8	SC8	SC8	SC12	SC12	SC12	SC12
	4-polig	5-polig	8-polig	8-polig	8-polig	12-polig	12-polig	12-polig	12-polig
									
Schaltung	F05, H05, F24, H24, H30	F05, H05, F24, H24, H30	F05, H05, F24, H24, H30	P05, R05, P24, R24, R30, 245, 645	SIN	G05, G24	F05, H05, F24, H24, H30	I05, I24, 524	P05, R05, P24, R24, 245, 645, R30
GND	3	3	1	1	1	3	3	3	3
+UB	1	1	2	2	2	1	1	1	1
A	2	4	3	3	3	4	4	4	4
B	4	2	4	4	5	6	6	6	6
N	-	5	5	5	-	8	8	8	8
Frühwarnausgang	-	-	-	-	-	5	-	5	-
A inv.	-	-	-	6	4	-	-	9	9
B inv.	-	-	-	7	6	-	-	7	7
N inv.	-	-	-	8	-	-	-	10	10
n. c.	-	-	6, 7, 8	-	7, 8	2, 7, 9, 10, 11, 12	2, 5, 7, 9, 10, 11, 12	2, 11, 12	2, 5, 11, 12
Schirm	-	-	-	-	-	-	-	-	-

Optionen

Niedrig Temperatur

Bestell-Code

Der Drehgeber WDGI 58H mit den Ausgangsschaltungen F24, G24, H24, I24, P24, R24, F05, G05, H05, I05, P05, R05, 245, 524, 645 ist auch mit dem erweiterten Temperaturbereich -40 °C bis +85 °C (gemessen am Flansch) lieferbar.

ACA

Druckausgleichsmembran

Bestell-Code

Der Drehgeber WDGI 58H ist optional auch mit einer Druckausgleichsmembran erhältlich. Diese verhindert das Eindringen von Wasser in das Drehbergerhäuse bei hoher Luftfeuchtigkeit. Schutzart bis IP67, Temperaturbereich und Salznebelbeständigkeit bleiben erhalten. Chemikalien- und Lösemittelbeständig nach DIN EN ISO2812-1

ACR

Kabellänge

Bestell-Code

Der Drehgeber WDGI 58H ist auch mit mehr als 2 m Kabel erhältlich. Die max. Kabellänge ist abhängig von der Betriebsspannung und der Frequenz; siehe www.wachendorff-automation.de/atd

XXX = Dezimeter

Bei der Bestellung ergänzen Sie bitte die Bestellnummer mit einer 3-stelligen Ziffer welche die Länge in Dezimeter angibt.

Beispiel: 5 m Kabellänge = 050

Beispl. Bestell-Nr.	Typ				Ihr Drehgeber
WDGI 58H	WDGI 58H				WDGI 58H
	Hohlwellendurchmesser				
10	08; 10; 12; 3Z=Ø 12,7 mm, Ø 1/2"; 14; 15				
	Impulszahlen:				
1024	4, 6, 10, 25, 32, 36, 50, 60, 64, 70, 100, 120, 125, 127, 150, 180, 200, 216, 240, 250, 254, 256, 300, 314, 360, 400, 500, 512, 600, 625, 720, 750, 768, 800, 810, 900, 1000, 1024, 1200, 1250, 1270, 1440, 1500, 1800, 2000, 2048, 2400, 2500, 3000, 3600, 4000, 4096, 4685, 5000, 8192, 10000, 10240, 12500, 16384, 20000, 20480, 25000 1 Vss Sin/Cos nur bei 1024, 2048 Andere Impulszahlen auf Anfrage				
	Impulsfolge:				
ABN	AB, ABN (SIN: AB)				
	Ausgangsschaltung				
G24	Auflösung I/U	Betriebsspannung VDC	Ausgangsschaltung	Frühwarnausgang	Bestellschlüssel
	bis 2500	5 - 30	HTL	-	H30
		5 - 30	HTL invertiert	-	R30
	bis 5000	4,75 - 5,5	TTL	•	G05
		4,75 - 5,5	TTL	-	H05
		4,75 - 5,5	TTL, RS422 komp., invertiert	•	I05
		4,75 - 5,5	TTL, RS422 komp., invertiert	-	R05
		10 - 30	HTL	•	G24
		10 - 30	HTL	-	H24
		10 - 30	HTL invertiert	•	I24
		10 - 30	HTL invertiert	-	R24
	(höhere Frequenz) 1200 bis 25000	10 - 30	TTL, RS422 komp., invertiert	•	524
		10 - 30	TTL, RS422 komp., invertiert	-	245
		4,75 - 5,5	TTL	-	F05
		4,75 - 5,5	TTL, RS422 komp., invertiert	-	P05
		10 - 30	HTL	-	F24
	1024, 2048	10 - 30	HTL invertiert	-	P24
		10 - 30	TTL, RS422 komp., invertiert	-	645
	4,75 - 5,5	1 Vss Sin/Cos	-	SIN	
	Elektrischer Anschluss				
K3	Beschreibung			ABN inv. mögl.	Bestellschlüssel
	Kabel: Länge (2 m Standard, WDG 58T: 1 m)				
	radial, Schirm offen			•	K3
	radial, Schirm mit Gebergehäuse leitend verbunden			•	L3
	Stecker: (Stecker mit Gebergehäuse leitend verbunden)				
	Stecker, M16x0,75, 5-polig, radial			-	SH5
	Stecker, M16x0,75, 6-polig, radial			-	SH6
	Stecker, M16x0,75, 8-polig, radial			•	SH8
	Stecker, M16x0,75, 12-polig, radial			•	SH12
	Stecker, M16x0,75, 7-polig, radial			-	S3
	Stecker, M23, 12-polig, radial			•	S5
	Stecker, rechtsdrehend, M23, 12-polig, radial			•	S5R
	Sensorstecker, M12x1, 4-polig, radial			-	SC4
	Sensorstecker, M12x1, 5-polig, radial			-	SC5
	Sensorstecker, M12x1, 8-polig, radial			•	SC8
Sensorstecker, M12x1, 12-polig, radial			•	SC12	

Optionen		
Beschreibung	Bestellschlüssel	
Keine Option gewählt	Leer	
Niedrig Temperatur	ACA	
Druckausgleichsmembran	ACR	
Kabellänge	XXX = Dezimeter	

Bsp-Bestell-Nr.=	WDGI 58H	10	1024	ABN	G24	K3		WDGI 58H								Ihr Drehgeber
-------------------------	----------	----	------	-----	-----	----	--	----------	--	--	--	--	--	--	--	----------------------

Ansprechpartner



Für technische Fragen
(Anwendungsberatung, Anpassungsentwicklung, Drehgeberauswahl)
wenden Sie sich bitte an:

Technische Anwendungsberatung Drehgeber

Thomas Post

Tel: +49 6722 9965131

Fax: +49 6722 996570

E-Mail: support-wdgi@wachendorff.de



Für kaufmännische Fragen und Angebote
wenden Sie sich bitte an:

Vertriebsinnendienst

Tatjana Weigelt

Tel: +49 6722 9965242

Fax: +49 6722 996570

E-Mail: sales-wa@wachendorff.de



Im deutschsprachigen Ausland
wenden Sie sich bitte an:

Ihren Distributor

<https://www.wachendorff-automation.de/distributoren.html>



Wachendorff Automation GmbH & Co. KG
Industriestrasse 7 • 65366 Geisenheim
Germany

Tel: +49 67 22 / 99 65 25

Fax: +49 67 22 / 99 65 70

E-Mail: wdg@wachendorff.de

www.wachendorff-automation.de

