



Online-Datenblatt

Drehgeber WDGI 58E

www.wachendorff-automation.de/wdgi58e

Wachendorff Automation

... Systeme und Drehgeber

- Komplette Systeme
- Industrierobuste Drehgeber für Ihren Anwendungsfall
- Standardprogramm und Kundenversionen
- Höchste zulässige Lasten
- 48 Stunden Eilproduktion
- Fertigung in Deutschland
- Weltweites Distributoren-Netzwerk

Drehgeber WDGI 58E - 15 mm Endhohlwelle



- Robuster Standard-Industrie-Endhohlwellendrehgeber
- Aluminium-Druckgussgehäuse mit besonders umweltfreundlicher Pulverbeschichtung
- Durch hochwertige Elektronik bis 25000 Impulse
- Höchste mechanische und elektrische Sicherheit
- Hohe Schutzart IP67, am Welleneingang IP65, hohe Störsicherheit
- Voller Anschlussschutz bei 10 VDC bis 30 VDC
- Hohe Ausgabefrequenz bis zu 600 kHz/2 MHz
- Optional: -40 °C bis +85 °C, Druckausgleichsmembran

www.wachendorff-automation.de/wdgi58e

Auflösung	
Max. Impulszahl	bis 25000 I/U
Mechanische Daten	
Gehäuse	
Flanschtyp	Endhohlwelle
Flanschmaterial	Aluminium
Flanschmaterial Rückseite	Aluminium-Druckguss, pulverbeschichtet
Drehmomentstütze	inkl. 1 Drehmomentstütze WDGDS10001
- 1. Federblechsausgleich	axial: ±0,8 mm, radial: ±0,2 mm
- Max. Betriebsdrehzahl	6000 min ⁻¹ bis max. Arbeitstemperatur +60 °C
- 2. Zylinderstift 4 mm	benötigt Zubehör WDGDS10005
- Ausgleich	axial: ±0,5 mm, radial: ±1,5 mm, Max. Betriebsdrehzahl: 3000 min ⁻¹
Gehäusedurchmesser	Ø 58 mm
Welle(n)	
Wellenmaterial	Edelstahl
Anlaufdrehmoment	ca. 1,6 Ncm bei Raumtemperatur
Befestigung	unverlierbarer Klemmring
Wellendurchmesser	Ø 6 mm
Wellenlänge	L: 35 mm
Eindringtiefe min.	17 mm
Eindringtiefe max.	39 mm
Max. Wellenbelastung radial	80 N
Max. Wellenbelastung axial	60 N
Wellendurchmesser	Ø 8 mm
Wellenlänge	L: 35 mm
Eindringtiefe min.	17 mm
Eindringtiefe max.	39 mm
Max. Wellenbelastung radial	80 N
Max. Wellenbelastung axial	60 N
Wellendurchmesser	Ø 10 mm
Wellenlänge	L: 35 mm
Eindringtiefe min.	17 mm
Eindringtiefe max.	39 mm
Max. Wellenbelastung radial	80 N
Max. Wellenbelastung axial	60 N
Wellendurchmesser	Ø 12 mm
Wellenlänge	L: 35 mm

Eindringtiefe min.	17 mm
Eindringtiefe max.	39 mm
Max. Wellenbelastung radial	80 N
Max. Wellenbelastung axial	60 N
Wellendurchmesser	Ø 15 mm
Wellenlänge	L: 35 mm
Eindringtiefe min.	17 mm
Eindringtiefe max.	39 mm
Max. Wellenbelastung radial	80 N
Max. Wellenbelastung axial	60 N
Lager	
Lagertyp	2 Präzisionskugellager
Lebensdauer	1 x 10 ⁹ U bei 100 % Lagerlast 1 x 10 ¹⁰ U bei 40 % Lagerlast 1 x 10 ¹¹ U bei 20 % Lagerlast
Max. Betriebsdrehzahl	6000 min ⁻¹
Kenndaten für funktionale Sicherheit	
MTTF _d	200 a
Gebrauchsdauer (TM)	25 a
Lebensdauer Lager (L10h)	1 x 10 ¹¹ U bei 20 % Lagerlast und 6000 min ⁻¹
Diagnosedeckungsgrad (DC)	0 %
Elektrische Daten	
Betriebsspannung/ Eigenstromaufnahme	4,75 VDC bis 5,5 VDC: typ. 100 mA
Betriebsspannung/ Eigenstromaufnahme	5 VDC bis 30 VDC: typ. 70 mA
Betriebsspannung/ Eigenstromaufnahme	10 VDC bis 30 VDC: typ. 100 mA
Ausgangsschaltung	TTL TTL, RS422 kompatibel, inv. HTL HTL, inv. 1 Vss Sin/Cos
Impulsfrequenz	TTL bis 5000 I/U: max. 200 kHz HTL bis 5000 I/U: max. 200 kHz TTL über 1200 I/U: max. 2 MHz HTL über 1200 I/U: max. 600 kHz 1 Vss Sin/Cos: max. 100 kHz
Kanäle	AB ABN und invertierte Signale
Belastung	max. 40 mA / Kanal bei 1 Vss Sin/Cos: min. 120 Ohm
Anschlussschutz	nur bei F24, G24, H24, I24, P24, R24

Genauigkeit

Phasenversatz	90° ± max. 7,5 % einer Periodendauer
Impuls-/Pausenverhältnis	5000 I/U: 50 % ± max. 7 % Ausgangsschaltungen F24, P24, F05, P05, 645: 50 % max. ±10 %

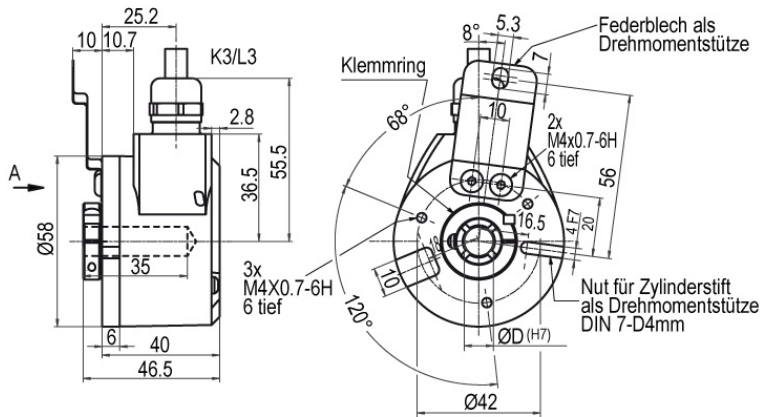
Allgemeine Daten

Gewicht	ca. 220 g
Anschluss	radialer Kabel- oder Steckerabgang
Schutzart (EN 60529)	Gehäuse: IP65, IP67, Welleneingang: IP65
Arbeitstemperatur	Steckerabgang: -20 °C bis +85 °C, Kabelabgang: -20 °C bis +80 °C (Option ACA: -40 °C bis +85 °C) 1 Vss: -10 °C bis +70 °C
Lagerungstemperatur	Steckerabgang: -30 °C bis +85 °C, Kabelabgang: -30 °C bis +80 °C, Option ACA: -40 °C bis +85 °C

Weitere Informationen

Allgemein technische Daten und Sicherheitshinweise
<http://www.wachendorff-automation.de/atd>

Passendes Zubehör
<http://www.wachendorff-automation.de/zub>

WDGI 58E: Kabelanschluss K3, L3, radial, mit 2 m Kabel

Beschreibung
ABN inv. möglich
K3 radial, Schirm offen

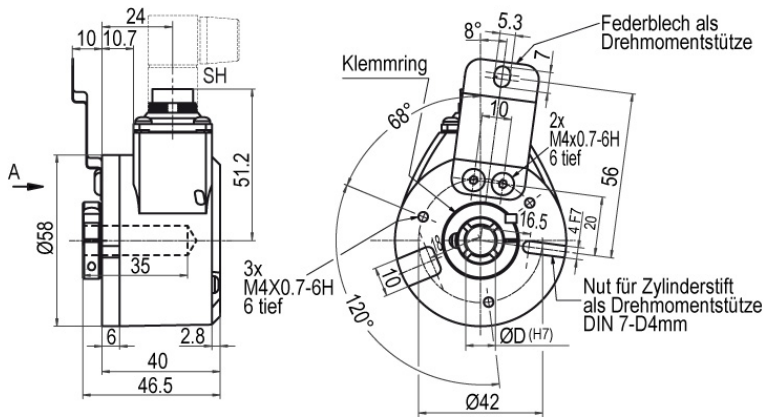
•

L3 radial, Schirm mit Gebergehäuse leitend verbunden

•

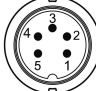
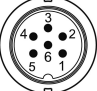

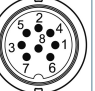
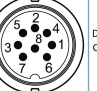
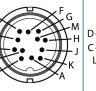
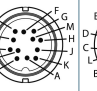
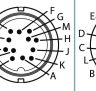
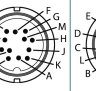
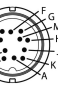
Anschlussbelegungen

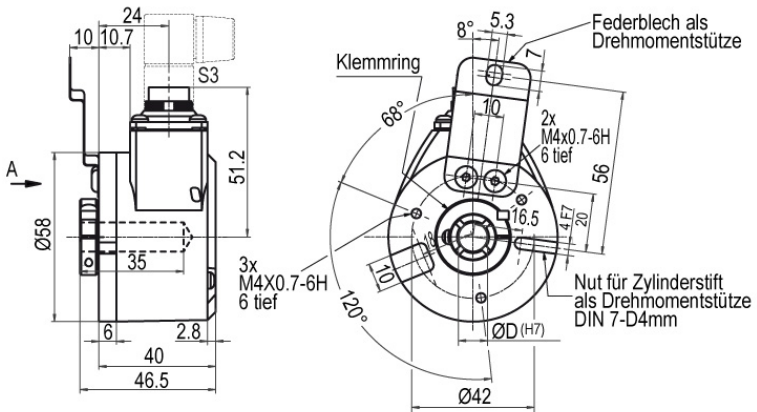
	K3, L3	K3, L3	K3, L3	K3, L3	L3
Schaltung	G05, G24	F05, H05, F24, H24, H30	I05, I24, 524	P05, R05, P24, R24, 245, 645, R30	SIN
GND	WH	WH	WH	WH	WH
+UB	BN	BN	BN	BN	BN
A	GN	GN	GN	GN	GN
B	YE	YE	YE	YE	GY
N	GY	GY	GY	GY	-
Frühwarnausgang	PK	-	PK	-	-
A inv.	-	-	RD	RD	YE
B inv.	-	-	BK, (BU bei ACA)	BK, (BU bei ACA)	PK
N inv.	-	-	VT	VT	-
Schirm	Litze	Litze	Litze	Litze	Litze


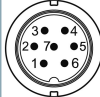
WDGI 58E: Stecker (M16x0,75) SH, radial, 5-, 6-, 8-, 12-polig

Beschreibung
ABN inv. möglich

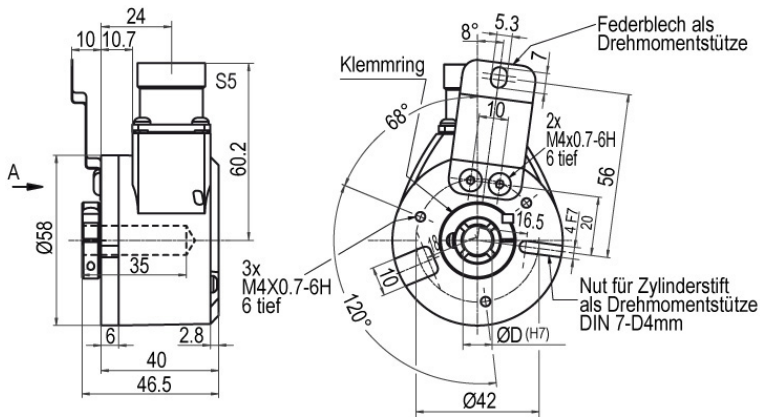
SH5	radial, 5-polig, Stecker mit Gebergehäuse leitend verbunden	-
SH6	radial, 6-polig, Stecker mit Gebergehäuse leitend verbunden	-
SH8	radial, 8-polig, Stecker mit Gebergehäuse leitend verbunden	•
SH12	radial, 12-polig, Stecker mit Gebergehäuse leitend verbunden	•

Anschlussbelegungen

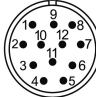
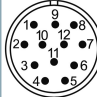
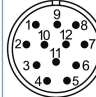
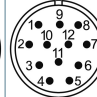
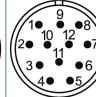
	SH5	SH6	SH6	SH8	SH8	SH12	SH12	SH12	SH12	SH12
	5-polig	6-polig	6-polig	8-polig	8-polig	12-polig	12-polig	12-polig	12-polig	12-polig
										
Schaltung	F05, H05, F24, H24, H30	G05, G24	F05, H05, F24, H24, H30	F05, H05, F24, H24, H30	P05, R05, P24, R24, R30, 245, 645	G05, G24	F05, H05, F24, H24, H30	I05, I24, 524	P05, R05, P24, R24, 245, 645, R30	SIN
GND	1	6	6	1	1	K, L	K, L	K, L	K, L	K, L
+UB	2	1	1	2	2	M, B	M, B	M, B	M, B	M, B
A	3	2	2	3	3	E	E	E	E	E
B	4	4	4	4	4	H	H	H	H	H
N	5	3	3	5	5	C	C	C	C	-
Frühwarnausgang	-	5	-	-	-	G	-	G	-	-
A inv.	-	-	-	-	6	-	-	F	F	F
B inv.	-	-	-	-	7	-	-	A	A	A
N inv.	-	-	-	-	8	-	-	D	D	-
n. c.	-	-	5	6, 7, 8	-	A, D, F, J	A, D, F, G, J	J	G, J	D, G, J
Schirm	-	-	-	-	-	-	-	-	-	-

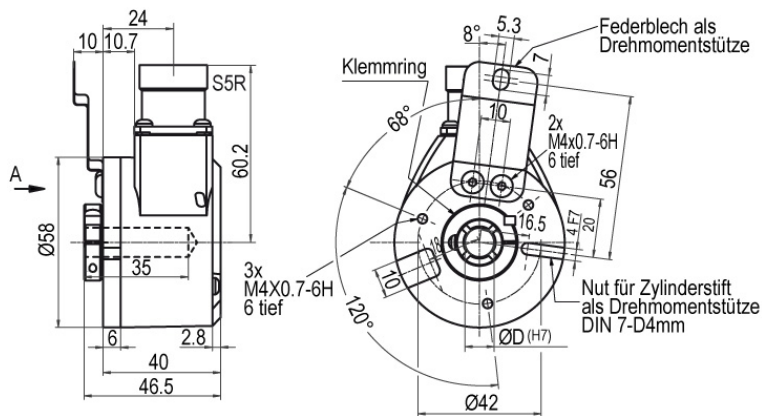
WDGI 58E: Stecker (M16x0,75) S3, radial, 7-polig

Beschreibung
ABN inv. möglich
S3 radial, 7-polig, Stecker mit Gebergehäuse leitend verbunden -

Anschlussbelegungen		
	S3	S3
	7-polig	7-polig
		
Schaltung	G05, G24	F05, H05, F24, H24, H30
GND	1	1
+UB	2	2
A	3	3
B	4	4
N	5	5
Frühwarnausgang	6	-
A inv.	-	-
B inv.	-	-
N inv.	-	-
n. c.	7	6, 7
Schirm	-	-

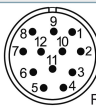
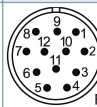
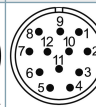
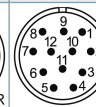
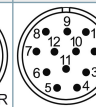
WDGI 58E: Stecker (M23) S5, radial, 12-polig

Beschreibung
ABN inv. möglich
S5 radial, 12-polig, Stecker mit Gebergehäuse leitend verbunden

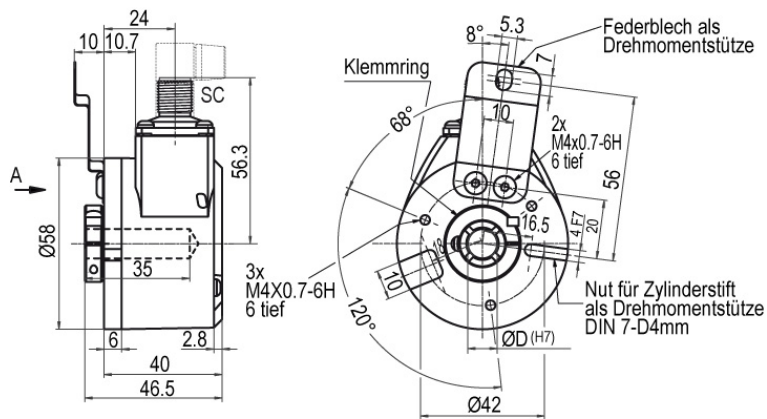
•

Anschlussbelegungen					
	S5	S5	S5	S5	S5
	12-polig	12-polig	12-polig	12-polig	12-polig
					
Schaltung	G05, G24	F05, H05, F24, H24, H30	I05, I24, 524	P05, R05, P24, R24, 245, 645, R30	SIN
GND	10	10	10	10	10
+UB	12	12	12	12	12
A	5	5	5	5	5
B	8	8	8	8	8
N	3	3	3	3	-
Frühwarnausgang	11	-	11	-	-
A inv.	-	-	6	6	6
B inv.	-	-	1	1	1
N inv.	-	-	4	4	-
n. c.	1, 2, 4, 6, 7, 9	1, 2, 4, 6, 7, 9, 11	2, 7, 9	2, 7, 9, 11	2, 3, 4, 7, 9, 11
Schirm	-	-	-	-	-

WDGI 58E: Stecker (M23) S5R, radial, 12-polig (rechtsdrehend)

Beschreibung
ABN inv. möglich
S5R radial, 12-polig, Stecker mit Gebergehäuse leitend verbunden

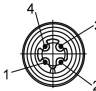

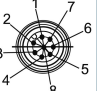


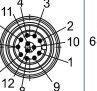
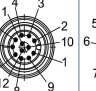
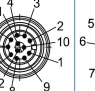
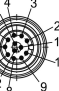
•

Anschlussbelegungen					
	S5R	S5R	S5R	S5R	S5R
	12-polig	12-polig	12-polig	12-polig	12-polig
					
Schaltung	G05, G24	F05, H05, F24, H24, H30	I05, I24, 524	P05, R05, P24, R24, 245, 645, R30	SIN
GND	10	10	10	10	10
+UB	12	12	12	12	12
A	5	5	5	5	5
B	8	8	8	8	8
N	3	3	3	3	-
Frühwarnausgang	11	-	11	-	-
A inv.	-	-	6	6	6
B inv.	-	-	1	1	1
N inv.	-	-	4	4	-
n. c.	1, 2, 4, 6, 7, 9	1, 2, 4, 6, 7, 9, 11	2, 7, 9	2, 7, 9, 11	2, 3, 4, 7, 9, 11
Schirm	-	-	-	-	-

WDGI 58E: Sensor-Stecker (M12x1) SC, radial, 4-, 5-, 8-, 12-polig

Beschreibung
ABN inv. möglich

SC4	radial, 4-polig, Stecker mit Gebergehäuse leitend verbunden	-
SC5	radial, 5-polig, Stecker mit Gebergehäuse leitend verbunden	-
SC8	radial, 8-polig, Stecker mit Gebergehäuse leitend verbunden	•
SC12	radial, 12-polig, Stecker mit Gebergehäuse leitend verbunden	•

Anschlussbelegungen

	SC4	SC5	SC8	SC8	SC8	SC12	SC12	SC12	SC12
	4-polig	5-polig	8-polig	8-polig	8-polig	12-polig	12-polig	12-polig	12-polig
									
Schaltung	F05, H05, F24, H24, H30	F05, H05, F24, H24, H30	F05, H05, F24, H24, H30	P05, R05, P24, R24, R30, 245, 645	SIN	G05, G24	F05, H05, F24, H24, H30	I05, I24, 524	P05, R05, P24, R24, 245, 645, R30
GND	3	3	1	1	1	3	3	3	3
+UB	1	1	2	2	2	1	1	1	1
A	2	4	3	3	3	4	4	4	4
B	4	2	4	4	5	6	6	6	6
N	-	5	5	5	-	8	8	8	8
Frühwarnausgang	-	-	-	-	-	5	-	5	-
A inv.	-	-	-	6	4	-	-	9	9
B inv.	-	-	-	7	6	-	-	7	7
N inv.	-	-	-	8	-	-	-	10	10
n. c.	-	-	6, 7, 8	-	7, 8	2, 7, 9, 10, 11, 12	2, 5, 7, 9, 10, 11, 12	2, 11, 12	2, 5, 11, 12
Schirm	-	-	-	-	-	-	-	-	-

Optionen

Niedrig Temperatur

Bestell-Code

Der Drehgeber WDGI 58E mit den Ausgangsschaltungen F24, G24, H24, I24, P24, R24, F05, G05, H05, I05, P05, R05, 245, 524, 645 ist auch mit dem erweiterten Temperaturbereich -40 °C bis +85 °C (gemessen am Flansch) lieferbar. **ACA**

Druckausgleichsmembran

Bestell-Code

Der Drehgeber WDGI 58E ist optional auch mit einer Druckausgleichsmembran erhältlich. **ACR**
Diese verhindert das Eindringen von Wasser in das Drehbergerhäuse bei hoher Luftfeuchtigkeit.
Schutzart bis IP67, Temperaturbereich und Salznebelbeständigkeit bleiben erhalten.
Chemikalien- und Lösemittelbeständig nach DIN EN ISO2812-1.

Kabellänge

Bestell-Code

Der Drehgeber WDGI 58E ist auch mit mehr als 2 m Kabel erhältlich. Die max. Kabellänge **XXX = Dezimeter** ist abhängig von der Betriebsspannung und der Frequenz; siehe www.wachendorff-automation.de/atd
Bei der Bestellung ergänzen Sie bitte die Bestellnummer mit einer 3-stelligen Ziffer welche die Länge in Dezimeter angibt.
Beispiel: 5 m Kabellänge = 050

Beispl. Bestell-Nr.	Typ				Ihr Drehgeber	
WDGI 58E	WDGI 58E				WDGI 58E	
	Hohlwellendurchmesser					
10	06; 08; 10; 12; 15					
	Impulszahlen:					
1024	4, 6, 10, 25, 32, 36, 50, 60, 64, 70, 100, 120, 125, 127, 150, 180, 200, 216, 240, 250, 254, 256, 300, 314, 360, 400, 500, 512, 600, 625, 720, 750, 768, 800, 810, 900, 1000, 1024, 1200, 1250, 1270, 1440, 1500, 1800, 2000, 2048, 2400, 2500, 3000, 3600, 4000, 4096, 4685, 5000, 8192, 10000, 10240, 12500, 16384, 20000, 20480, 25000 1 Vss Sin/Cos nur bei 1024, 2048 Andere Impulszahlen auf Anfrage					
	Impulsfolge:					
ABN	AB, ABN (SIN: AB)					
	Ausgangsschaltung					
G24	Auflösung I/U	Betriebsspannung VDC	Ausgangsschaltung	Frühwarnausgang	Bestellschlüssel	
	bis 2500	5 - 30	HTL	-	H30	
		5 - 30	HTL invertiert	-	R30	
	bis 5000	4,75 - 5,5	TTL	•	G05	
		4,75 - 5,5	TTL	-	H05	
		4,75 - 5,5	TTL, RS422 komp., invertiert	•	I05	
		4,75 - 5,5	TTL, RS422 komp., invertiert	-	R05	
		10 - 30	HTL	•	G24	
		10 - 30	HTL	-	H24	
		10 - 30	HTL invertiert	•	I24	
		10 - 30	HTL invertiert	-	R24	
		10 - 30	TTL, RS422 komp., invertiert	•	524	
		10 - 30	TTL, RS422 komp., invertiert	-	245	
	(höhere Frequenz) 1200 bis 25000	4,75 - 5,5	TTL	-	F05	
		4,75 - 5,5	TTL, RS422 komp., invertiert	-	P05	
		10 - 30	HTL	-	F24	
		10 - 30	HTL invertiert	-	P24	
	1024, 2048	4,75 - 5,5	1 Vss Sin/Cos	-	SIN	
		Elektrischer Anschluss				
	K3	Beschreibung			ABN inv. mögl.	Bestellschlüssel
Kabel: Länge (2 m Standard, WDG 58T: 1 m)						
radial, Schirm offen			•	K3		
radial, Schirm mit Gebergehäuse leitend verbunden			•	L3		
Stecker: (Stecker mit Gebergehäuse leitend verbunden)						
Stecker, M16x0,75, 5-polig, radial			-	SH5		
Stecker, M16x0,75, 6-polig, radial			-	SH6		
Stecker, M16x0,75, 8-polig, radial			•	SH8		
Stecker, M16x0,75, 12-polig, radial			•	SH12		
Stecker, M16x0,75, 7-polig, radial			-	S3		
Stecker, M23, 12-polig, radial			•	S5		
Stecker, rechtsdrehend, M23, 12-polig, radial			•	S5R		
Sensorstecker, M12x1, 4-polig, radial			-	SC4		
Sensorstecker, M12x1, 5-polig, radial			-	SC5		
Sensorstecker, M12x1, 8-polig, radial			•	SC8		
Sensorstecker, M12x1, 12-polig, radial			•	SC12		

Optionen		
Beschreibung	Bestellschlüssel	
Keine Option gewählt	Leer	
Niedrig Temperatur	ACA	
Druckausgleichsmembran	ACR	
Kabellänge	XXX = Dezimeter	

Bsp-Bestell-Nr.=	WDGI 58E	10	1024	ABN	G24	K3		WDGI 58E							Ihr Drehgeber
-------------------------	----------	----	------	-----	-----	----	--	----------	--	--	--	--	--	--	----------------------

Ansprechpartner



Für technische Fragen
(Anwendungsberatung, Anpassungsentwicklung, Drehgeberauswahl)
wenden Sie sich bitte an:

Technische Anwendungsberatung Drehgeber

Thomas Post

Tel: +49 6722 9965131

Fax: +49 6722 996570

E-Mail: support-wdgi@wachendorff.de



Für kaufmännische Fragen und Angebote
wenden Sie sich bitte an:

Vertriebsinnendienst

Tatjana Weigelt

Tel: +49 6722 9965242

Fax: +49 6722 996570

E-Mail: sales-wa@wachendorff.de



Im deutschsprachigen Ausland
wenden Sie sich bitte an:

Ihren Distributor

<https://www.wachendorff-automation.de/distributoren.html>



Wachendorff Automation GmbH & Co. KG
Industriestrasse 7 • 65366 Geisenheim
Germany

Tel: +49 67 22 / 99 65 25

Fax: +49 67 22 / 99 65 70

E-Mail: wdg@wachendorff.de

www.wachendorff-automation.de

