



Online-Datenblatt

Drehgeber WDG 50B

www.wachendorff-automation.de/wdg50b

Wachendorff Automation

... Systeme und Drehgeber

- Komplette Systeme
- Industrierobuste Drehgeber für Ihren Anwendungsfall
- Standardprogramm und Kundenversionen
- Höchste zulässige Lasten
- 48 Stunden Eilproduktion
- Fertigung in Deutschland
- Weltweites Distributoren-Netzwerk

Drehgeber WDG 50B



- Wirtschaftlicher Drehgeber mit hoher mechanischer Belastbarkeit
- Schutzart IP67, am Welleneingang IP65
- Optional: -40 °C bis +80 °C

www.wachendorff-automation.de/wdg50b

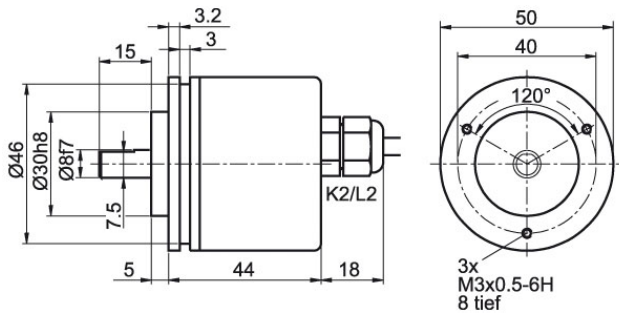
Auflösung	
Max. Impulszahl	bis 2500 I/U
Mechanische Daten	
Gehäuse	
Flanschtyp	Klemmflansch
Flanschmaterial	Aluminium
Flanschmaterial Rückseite	Aluminium, beschichtet
Gehäusedurchmesser	Ø 50 mm
Spannexzenter	Teilkreis 61 mm
Welle(n)	
Wellenmaterial	Edelstahl
Anlaufdrehmoment	ca. 0,3 Ncm bei Raumtemperatur
Wellendurchmesser	Ø 8 mm
Wellenlänge	L: 15 mm
Max. Wellenbelastung radial	120 N
Max. Wellenbelastung axial	70 N
Lager	
Lagertyp	2 Präzisionskugellager
Lebensdauer	2 x 10 ⁸ U bei 100 % Lagerlast 3 x 10 ⁹ U bei 40 % Lagerlast 2 x 10 ¹⁰ U bei 20 % Lagerlast
Max. Betriebsdrehzahl	12000 min ⁻¹
Kenndaten für funktionale Sicherheit	
MTTF _d	200 a
Gebrauchsdauer (TM)	25 a
Lebensdauer Lager (L10h)	2 x 10 ¹⁰ U bei 20 % Lagerlast und 12000 min ⁻¹
Diagnosedeckungsgrad (DC)	0 %
Elektrische Daten	
Betriebsspannung/ Eigenstromaufnahme	4,75 VDC bis 5,5 VDC: typ. 70 mA
Betriebsspannung/ Eigenstromaufnahme	10 VDC bis 30 VDC: typ. 70 mA
Ausgangsschaltung	TTL, RS422 kompatibel, inv. HTL
Impulsfrequenz	TTL bis 2500 I/U: max. 200 kHz HTL bis 2500 I/U: max. 200 kHz
Kanäle	AB ABN und invertierte Signale
Belastung	max. 40 mA / Kanal

Anschlussschutz	nur bei H24 und R24
-----------------	---------------------

Genauigkeit	
Phasenversatz	90° ± max. 7,5 % einer Periodendauer
Impuls-/Pausenverhältnis	50 % ± max. 7 %

Allgemeine Daten	
Gewicht	ca. 160 g
Anschluss	Kabel- oder Steckerabgang
Schutzart (EN 60529)	Gehäuse: IP65, IP67, Welleneingang: IP65
Arbeitstemperatur	-20 °C bis +80 °C
Lagerungstemperatur	-30 °C bis +80 °C

Weitere Informationen	
Allgemein technische Daten und Sicherheitshinweise http://www.wachendorff-automation.de/atd	
Passendes Zubehör http://www.wachendorff-automation.de/zub	

Kabelanschluss K2, L2 mit 2 m Kabel

Beschreibung
ABN inv. möglich
K2 axial, Schirm offen

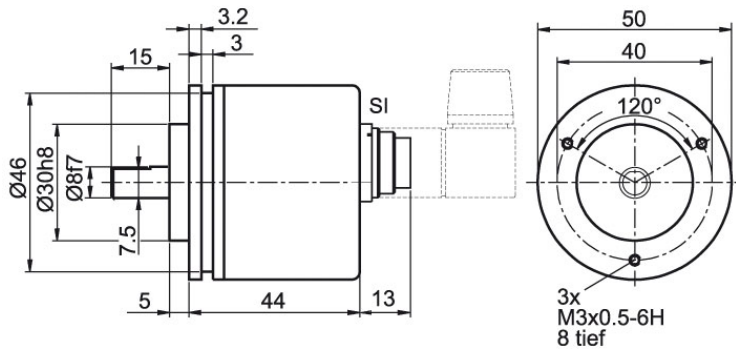
•

L2 axial, Schirm mit Gebergehäuse leitend verbunden

•

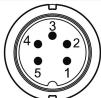
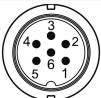
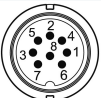

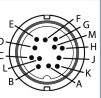
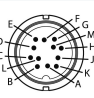
Anschlussbelegungen

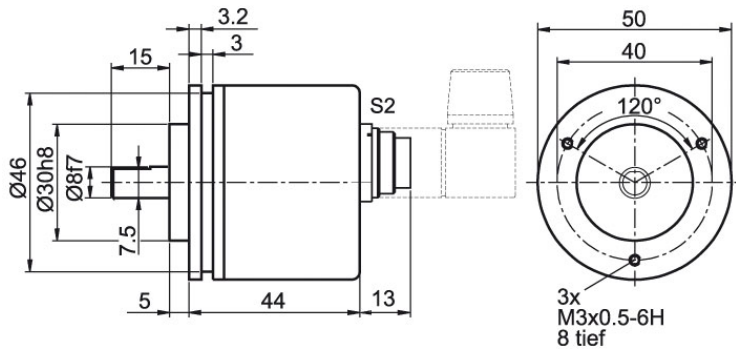
	K2, L2	K2, L2
Schaltung	H05, H24	R05, R24
GND	WH	WH
+UB	BN	BN
A	GN	GN
B	YE	YE
N	GY	GY
Frühwarnausgang	-	-
A inv.	-	RD
B inv.	-	BK, (BU bei ACA)
N inv.	-	VT
Schirm	Litze	Litze

Stecker (M16x0,75) SI, 5-, 6-, 8-, 12-polig

Beschreibung
ABN inv. möglich

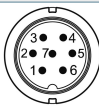
SI5	axial, 5-polig, Stecker mit Gebergehäuse leitend verbunden	-
SI6	axial, 6-polig, Stecker mit Gebergehäuse leitend verbunden	-
SI8	axial, 8-polig, Stecker mit Gebergehäuse leitend verbunden	•
SI12	axial, 12-polig, Stecker mit Gebergehäuse leitend verbunden	•

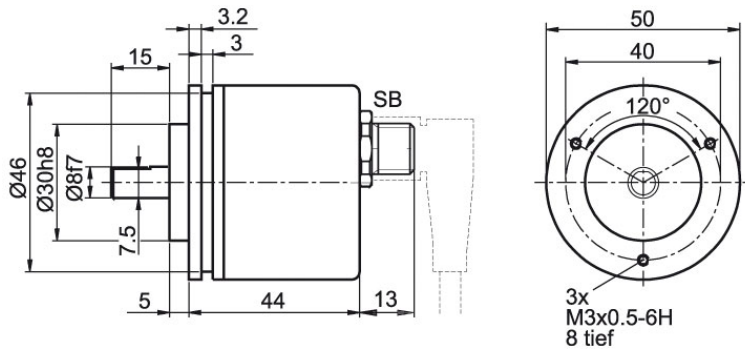
Anschlussbelegungen

	SI5	SI6	SI8	SI8	SI12	SI12
	5-polig	6-polig	8-polig	8-polig	12-polig	12-polig
						
Schaltung	H05, H24	H05, H24	H05, H24	R05, R24	H05, H24	R05, R24
GND	1	6	1	1	K, L	K, L
+UB	2	1	2	2	M, B	M, B
A	3	2	3	3	E	E
B	4	4	4	4	H	H
N	5	3	5	5	C	C
Frühwarnausgang	-	-	-	-	-	-
A inv.	-	-	-	6	-	F
B inv.	-	-	-	7	-	A
N inv.	-	-	-	8	-	D
n. c.	-	5	6, 7, 8	-	A, D, F, G, J	G, J
Schirm	-	-	-	-	-	-

Stecker (M16x0,75) S2, 7-polig

Beschreibung
ABN inv. möglich
S2 axial, 7-polig, Stecker mit Gebergehäuse leitend verbunden

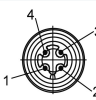
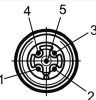
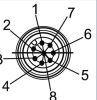
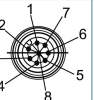
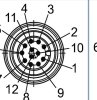
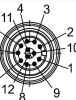
-

Anschlussbelegungen	
	S2
	7-polig
	
Schaltung	H05, H24
GND	1
+UB	2
A	3
B	4
N	5
Frühwarnausgang	-
A inv.	-
B inv.	-
N inv.	-
n. c.	6, 7
Schirm	-

Sensorstecker (M12x1) SB, 4-, 5-, 8-, 12-polig

Beschreibung
ABN inv. möglich

SB4	axial, 4-polig, Stecker mit Gebergehäuse leitend verbunden	-
SB5	axial, 5-polig, Stecker mit Gebergehäuse leitend verbunden	-
SB8	axial, 8-polig, Stecker mit Gebergehäuse leitend verbunden	•
SB12	axial, 12-polig, Stecker mit Gebergehäuse leitend verbunden	•

Anschlussbelegungen

	SB4	SB5	SB8	SB8	SB12	SB12
	4-polig	5-polig	8-polig	8-polig	12-polig	12-polig
						
Schaltung	H05, H24	H05, H24	H05, H24	R05, R24	H05, H24	R05, R24
GND	3	3	1	1	3	3
+UB	1	1	2	2	1	1
A	2	4	3	3	4	4
B	4	2	4	4	6	6
N	-	5	5	5	8	8
Frühwarnausgang	-	-	-	-	-	-
A inv.	-	-	-	6	-	9
B inv.	-	-	-	7	-	7
N inv.	-	-	-	8	-	10
n. c.	-	-	6, 7, 8	-	2, 5, 7, 9, 10, 11, 12	2, 5, 11, 12
Schirm	-	-	-	-	-	-

Optionen

Besonders leichtlaufender Geber

Der Drehgeber WDG 50B ist auch als besonders leichtlaufender Geber erhältlich. Dabei ändert sich das Anlaufdrehmoment auf 0,25 Ncm und die Schutzart am Welleneingang auf IP50.

Bestell-Code

AAC

Niedrig Temperatur

Der Drehgeber WDG 50B mit den Ausgangsschaltungen H24, R24 ist auch mit dem erweiterten Temperaturbereich -40 °C bis +80 °C (gemessen am Flansch) lieferbar.

Bestell-Code

ACA

Kabellänge

Der Drehgeber WDG 50B ist auch mit mehr als 2 m Kabel erhältlich. Die max. Kabellänge ist abhängig von der Betriebsspannung und der Frequenz; siehe www.wachendorff-automation.de/atd

Bestell-Code

XXX = Dezimeter

Bei der Bestellung ergänzen Sie bitte die Bestellnummer mit einer 3-stelligen Ziffer welche die Länge in Dezimeter angibt.

Beispiel: 5 m Kabellänge = 050

Beispl. Bestell-Nr.	Typ				Ihr Drehgeber
WDG 50B	WDG 50B				WDG 50B
	Impulszahlen:				
2048	4, 9, 10, 15, 20, 25, 28, 30, 36, 40, 50, 60, 90, 100, 120, 125, 128, 150, 160, 180, 200, 235, 250, 300, 314, 318, 360, 400, 500, 600, 635, 720, 900, 1000, 1024, 1080, 1200, 1250, 1500, 1800, 2000, 2048, 2500 Andere Impulszahlen auf Anfrage				
	Impulsfolge:				
ABN	AB, ABN bis 2048 I/U				
	Ausgangsschaltung				
H24	Auflösung I/U	Betriebsspannung VDC	Ausgangsschaltung	Frühwarnausgang	Bestellschlüssel
	bis 2500	4,75 - 5,5	TTL	-	H05
		4,75 - 5,5	TTL, RS422 komp., invertiert	-	R05
		10 - 30	HTL	-	H24
10 - 30		HTL invertiert	-	R24	
	Elektrischer Anschluss				
K2	Beschreibung			ABN inv. mögl.	Bestellschlüssel
	Kabel: Länge (2 m Standard, WDG 58T: 1 m)				
	axial, Schirm offen			•	K2
	axial, Schirm mit Gebergehäuse leitend verbunden			•	L2
	Stecker: (Stecker mit Gebergehäuse leitend verbunden)				
	Stecker, M16x0,75, 5-polig, axial			-	SI5
	Stecker, M16x0,75, 6-polig, axial			-	SI6
	Stecker, M16x0,75, 8-polig, axial			•	SI8
	Stecker, M16x0,75, 12-polig, axial			•	SI12
	Stecker, M16x0,75, 7-polig, axial			-	S2
	Sensorstecker, M12x1, 4-polig, axial			-	SB4
	Sensorstecker, M12x1, 5-polig, axial			-	SB5
	Sensorstecker, M12x1, 8-polig, axial			•	SB8
Sensorstecker, M12x1, 12-polig, axial			•	SB12	
	Optionen				
	Beschreibung			Bestellschlüssel	
	Keine Option gewählt			Leer	
	Besonders leichtlaufender Geber			AAC	
	Niedrig Temperatur			ACA	
Kabellänge			XXX = Dezimeter		

Bsp-Bestell-Nr.=	WDG 50B	2048	ABN	H24	K2		WDG 50B					Ihr Drehgeber
-------------------------	---------	------	-----	-----	----	--	---------	--	--	--	--	----------------------

Ansprechpartner



Für technische Fragen
(Anwendungsberatung, Anpassungsentwicklung, Drehgeberauswahl)
wenden Sie sich bitte an:

Technische Anwendungsberatung Drehgeber

Thomas Post

Tel: +49 6722 9965131

Fax: +49 6722 996570

E-Mail: support-wdgi@wachendorff.de



Für kaufmännische Fragen und Angebote
wenden Sie sich bitte an:

Vertriebsinnendienst

Tatjana Weigelt

Tel: +49 6722 9965242

Fax: +49 6722 996570

E-Mail: sales-wa@wachendorff.de



Im deutschsprachigen Ausland
wenden Sie sich bitte an:

Ihren Distributor

<https://www.wachendorff-automation.de/distributoren.html>



Wachendorff Automation GmbH & Co. KG
Industriestrasse 7 • 65366 Geisenheim
Germany

Tel: +49 67 22 / 99 65 25

Fax: +49 67 22 / 99 65 70

E-Mail: wdg@wachendorff.de

www.wachendorff-automation.de

