

Online-Datenblatt

Drehgeber WDG 40E

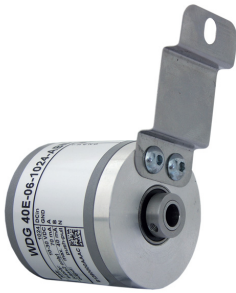
www.wachendorff-automation.de/wdg40e

Wachendorff Automation

... Systeme und Drehgeber

- Komplette Systeme
- Industrierobuste Drehgeber für Ihren Anwendungsfall
- Standardprogramm und Kundenversionen
- Höchste zulässige Lasten
- 48 Stunden Eilproduktion
- Fertigung in Deutschland
- Weltweites Distributoren-Netzwerk

Drehgeber WDG 40E



- Kleiner, robuster Endhohlwellengeber
- Voller Anschlussschutz bei 10 VDC bis 30 VDC
- Höchste Lagerlasten radial 100 N, axial 50 N
- Optional: -40 °C bis +80 °C

www.wachendorff-automation.de/wdg40e

Auflösung	
Max. Impulszahl	bis 2500 I/U

Mechanische Daten

Gehäuse	
Flanschtyp	Endhohlwelle
Flanschmaterial	Aluminium
Flanschmaterial Rückseite	Aluminium, beschichtet
- 1. Federblechausgleich	axial: ±0,8 mm, radial: ±0,2 mm
- Max. Betriebsdrehzahl	12000 min ⁻¹ bis max. Arbeitstemperatur +60 °C
Gehäusedurchmesser	Ø 40 mm

Welle(n)

Wellenmaterial	Edelstahl
Anlaufdrehmoment	ca. 0,2 Ncm bei Raumtemperatur
Wellendurchmesser	Ø 6 mm
Wellenlänge	L: 15 mm
Eindringtiefe min.	17 mm
Eindringtiefe max.	20 mm
Max. Wellenbelastung radial	100 N
Max. Wellenbelastung axial	50 N

Lager

Lagertyp	2 Präzisionskugellager
Lebensdauer	1,4 x 10 ⁸ U bei 100 % Lagerlast 2 x 10 ⁹ U bei 40 % Lagerlast 1,7 x 10 ¹⁰ U bei 20 % Lagerlast
Max. Betriebsdrehzahl	12000 min ⁻¹

Kenndaten für funktionale Sicherheit

MTTF _d	200 a
Gebrauchsdauer (TM)	25 a
Lebensdauer Lager (L10h)	1,7 x 10 ¹⁰ U bei 20 % Lagerlast und 12000 min ⁻¹
Diagnosedeckungsgrad (DC)	0 %

Elektrische Daten

Betriebsspannung/ Eigenstromaufnahme	4,75 VDC bis 5,5 VDC: typ. 70 mA
Betriebsspannung/ Eigenstromaufnahme	10 VDC bis 30 VDC: typ. 70 mA
Ausgangsschaltung	TTL, RS422 kompatibel, inv. HTL
Impulsfrequenz	TTL bis 2500 I/U: max. 200 kHz HTL bis 2500 I/U: max. 200 kHz

Kanäle	AB ABN und invertierte Signale
--------	--------------------------------------

Belastung	max. 40 mA / Kanal
-----------	--------------------

Anschlussschutz	nur bei H24 und R24
-----------------	---------------------

Genauigkeit

Phasenversatz	90° ± max. 7,5 % einer Periodendauer
Impuls-/Pausenverhältnis	50 % ± max. 7 %

Allgemeine Daten

Gewicht	ca. 100 g
Anschluss	Kabel- oder Steckerabgang
Schutzart (EN 60529)	Gehäuse: IP65, IP67, Welleneingang: IP65; (IP40 bei K1)
Arbeitstemperatur	-20 °C bis +80 °C
Lagerungstemperatur	-30 °C bis +80 °C

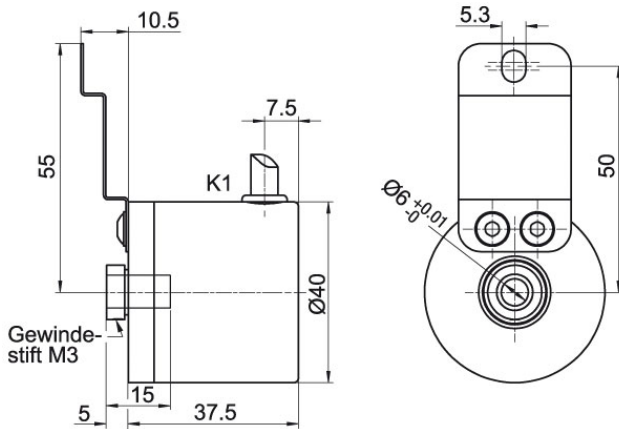
Weitere Informationen

Allgemein technische Daten und Sicherheitshinweise

<http://www.wachendorff-automation.de/atd>

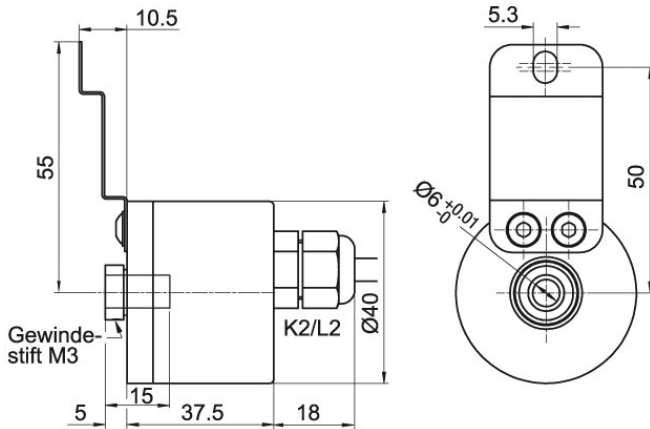
Passendes Zubehör

<http://www.wachendorff-automation.de/zub>

Kabelanschluss K1 (IP40) mit 2 m Kabel

Beschreibung
ABN inv. möglich
K1 radial, Schirm offen (IP40)

•

Anschlussbelegungen		
	K1	K1
Schaltung	H05, H24	R05, R24
GND	WH	WH
+UB	BN	BN
A	GN	GN
B	YE	YE
N	GY	GY
Frühwarnausgang	-	-
A inv.	-	RD
N inv.	-	VT
B inv.	-	BK
Schirm	Litze	Litze

Kabelanschluss K2, L2 mit 2 m Kabel

Beschreibung
ABN inv. möglich
K2 axial, Schirm offen

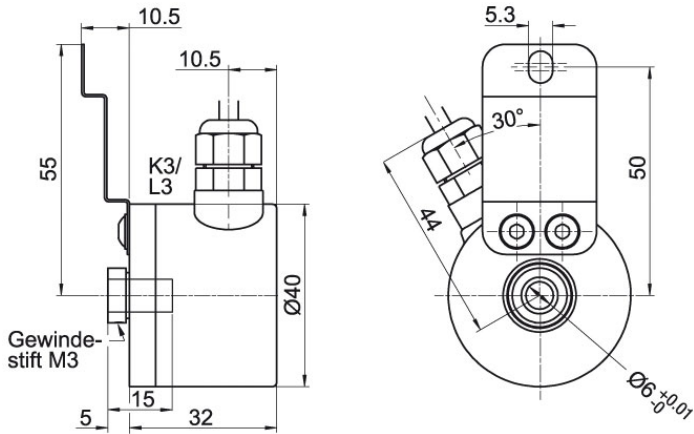
•

L2 axial, Schirm mit Gebergehäuse leitend verbunden

•

Anschlussbelegungen

	K2, L2	K2, L2
Schaltung	H05, H24	R05, R24
GND	WH	WH
+UB	BN	BN
A	GN	GN
B	YE	YE
N	GY	GY
Frühwarnausgang	-	-
A inv.	-	RD
B inv.	-	BK
N inv.	-	VT
Schirm	Litze	Litze

Kabelanschluss K3, L3 mit 2 m Kabel

Beschreibung
ABN inv. möglich
K3 radial, Schirm offen

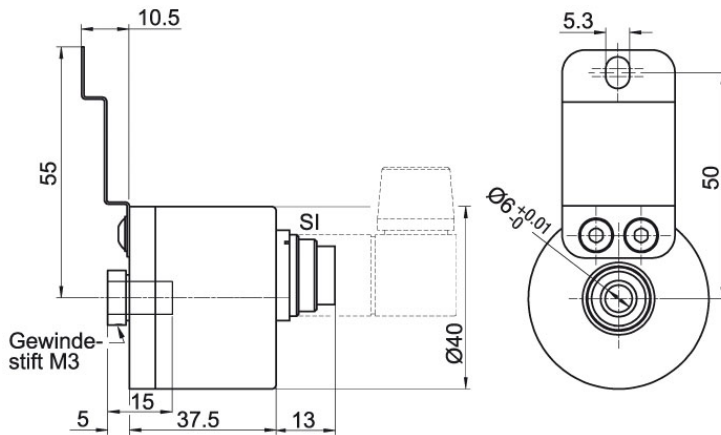
•

L3 radial, Schirm mit Gebergehäuse leitend verbunden

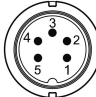

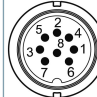
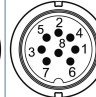
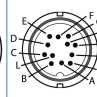
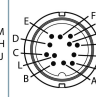
•

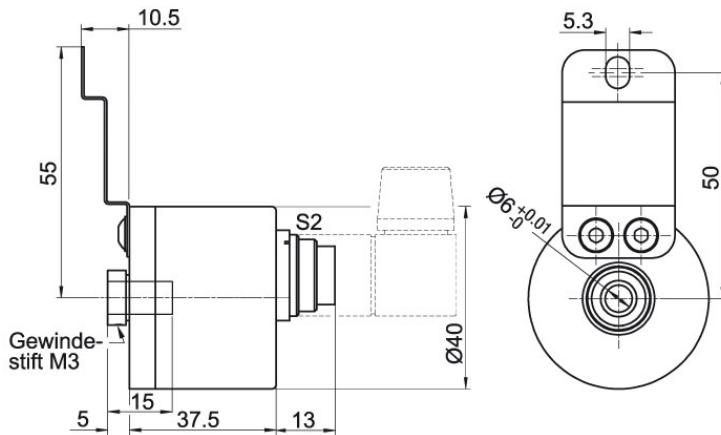
Anschlussbelegungen

	K3, L3	K3, L3
Schaltung	H05, H24	R05, R24
GND	WH	WH
+UB	BN	BN
A	GN	GN
B	YE	YE
N	GY	GY
Frühwarnausgang	-	-
A inv.	-	RD
B inv.	-	BK
N inv.	-	VT
Schirm	Litze	Litze

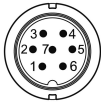
Stecker (M16x0,75) SI, 5-, 6-, 8-, 12-polig


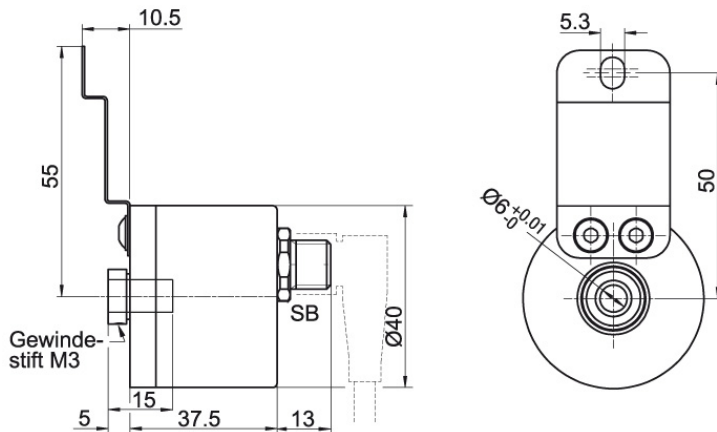
Beschreibung	ABN inv. möglich
SI5 axial, 5-polig, Stecker mit Gebergehäuse leitend verbunden	-
SI6 axial, 6-polig, Stecker mit Gebergehäuse leitend verbunden	-
SI8 axial, 8-polig, Stecker mit Gebergehäuse leitend verbunden	•
SI12 axial, 12-polig, Stecker mit Gebergehäuse leitend verbunden	•

Anschlussbelegungen						
	SI5	SI6	SI8	SI8	SI12	SI12
	5-polig	6-polig	8-polig	8-polig	12-polig	12-polig
						
Schaltung	H05, H24	H05, H24	H05, H24	R05, R24	H05, H24	R05, R24
GND	1	6	1	1	K, L	K, L
+UB	2	1	2	2	M, B	M, B
A	3	2	3	3	E	E
B	4	4	4	4	H	H
N	5	3	5	5	C	C
Frühwarnausgang	-	-	-	-	-	-
A inv.	-	-	-	6	-	F
B inv.	-	-	-	7	-	A
N inv.	-	-	-	8	-	D
n. c.	-	5	6, 7, 8	-	A, D, F, G, J	G, J
Schirm	-	-	-	-	-	-

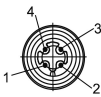

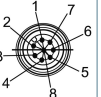
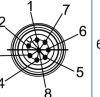
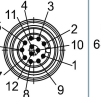
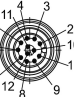
Stecker (M16x0,75) S2, 7-polig

Beschreibung
ABN inv. möglich
S2 axial, 7-polig, Stecker mit Gebergehäuse leitend verbunden

-

Anschlussbelegungen	
	S2
	7-polig
	
Schaltung	H05, H24
GND	1
+UB	2
A	3
B	4
N	5
Frühwarnausgang	-
A inv.	-
B inv.	-
N inv.	-
n. c.	6, 7
Schirm	-

Sensor-Stecker (M12x1) SB, 4-, 5-, 8-, 12-polig


Beschreibung	ABN inv. möglich
SB4 axial, 4-polig, Stecker mit Gebergehäuse leitend verbunden	-
SB5 axial, 5-polig, Stecker mit Gebergehäuse leitend verbunden	-
SB8 axial, 8-polig, Stecker mit Gebergehäuse leitend verbunden	•
SB12 axial, 12-polig, Stecker mit Gebergehäuse leitend verbunden	•

Anschlussbelegungen						
	SB4	SB5	SB8	SB8	SB12	SB12
	4-polig	5-polig	8-polig	8-polig	12-polig	12-polig
						
Schaltung	H05, H24	H05, H24	H05, H24	R05, R24	H05, H24	R05, R24
GND	3	3	1	1	3	3
+UB	1	1	2	2	1	1
A	2	4	3	3	4	4
B	4	2	4	4	6	6
N	-	5	5	5	8	8
Frühwarnausgang	-	-	-	-	-	-
A inv.	-	-	-	6	-	9
B inv.	-	-	-	7	-	7
N inv.	-	-	-	8	-	10
n. c.	-	-	6, 7, 8	-	2, 5, 7, 9, 10, 11, 12	2, 5, 11, 12
Schirm	-	-	-	-	-	-

Optionen

Niedrig Temperatur

Der Drehgeber WDG 40E mit den Ausgangsschaltungen H24, R24 ist auch mit dem erweiterten Temperaturbereich -40 °C bis +80 °C (gemessen am Flansch) lieferbar.

Bestell-Code

ACA

Kabellänge

Der Drehgeber WDG 40E ist auch mit mehr als 2 m Kabel erhältlich. Die max. Kabellänge ist abhängig von der Betriebsspannung und der Frequenz; siehe www.wachendorff-automation.de/atd

Bei der Bestellung ergänzen Sie bitte die Bestellnummer mit einer 3-stelligen Ziffer welche die Länge in Dezimeter angibt.

Beispiel: 5 m Kabellänge = 050

Bestell-Code

XXX = Dezimeter

Beispl. Bestell-Nr.	Typ				Ihr Drehgeber
WDG 40E	WDG 40E				WDG 40E
	Hohlwellendurchmesser				
06	06				
	Impulszahlen:				
1024	4, 9, 10, 15, 20, 25, 28, 30, 36, 40, 50, 60, 90, 100, 120, 125, 128, 150, 160, 180, 200, 235, 250, 300, 314, 318, 360, 400, 500, 600, 635, 720, 900, 1000, 1024, 1080, 1200, 1250, 1500, 1800, 2000, 2048, 2500 Andere Impulszahlen auf Anfrage				
	Impulsfolge:				
ABN	AB, ABN bis 2048 I/U				
	Ausgangsschaltung				
H24	Auflösung I/U	Betriebsspannung VDC	Ausgangsschaltung	Frühwarnausgang	Bestellschlüssel
	bis 2500	4,75 - 5,5	TTL	-	H05
		4,75 - 5,5	TTL, RS422 komp., invertiert	-	R05
		10 - 30	HTL	-	H24
10 - 30		HTL invertiert	-	R24	
	Elektrischer Anschluss				
K1	Beschreibung			ABN inv. mögl.	Bestellschlüssel
	Kabel: Länge (2 m Standard, WDG 58T: 1 m)				
	radial, Schirm offen (IP40)			•	K1
	axial, Schirm offen			•	K2
	axial, Schirm mit Gebergehäuse leitend verbunden			•	L2
	radial, Schirm offen			•	K3
	radial, Schirm mit Gebergehäuse leitend verbunden			•	L3
	Stecker: (Stecker mit Gebergehäuse leitend verbunden)				
	Stecker, M16x0,75, 5-polig, axial			-	SI5
	Stecker, M16x0,75, 6-polig, axial			-	SI6
	Stecker, M16x0,75, 8-polig, axial			•	SI8
	Stecker, M16x0,75, 12-polig, axial			•	SI12
	Stecker, M16x0,75, 7-polig, axial			-	S2
	Sensorstecker, M12x1, 4-polig, axial			-	SB4
Sensorstecker, M12x1, 5-polig, axial			-	SB5	
Sensorstecker, M12x1, 8-polig, axial			•	SB8	
Sensorstecker, M12x1, 12-polig, axial			•	SB12	
	Optionen				
	Beschreibung			Bestellschlüssel	
	Keine Option gewählt			Leer	
	Niedrig Temperatur			ACA	
	Kabellänge			XXX = Dezimeter	

Bsp-Bestell-Nr.=	WDG 40E	06	1024	ABN	H24	K1		WDG 40E						Ihr Drehgeber
-------------------------	---------	----	------	-----	-----	----	--	---------	--	--	--	--	--	----------------------

Ansprechpartner



Für technische Fragen
(Anwendungsberatung, Anpassungsentwicklung, Drehgeberauswahl)
wenden Sie sich bitte an:

Technische Anwendungsberatung Drehgeber

Thomas Post

Tel: +49 6722 9965131

Fax: +49 6722 996570

E-Mail: support-wdgi@wachendorff.de



Für kaufmännische Fragen und Angebote
wenden Sie sich bitte an:

Vertriebsinnendienst

Tatjana Weigelt

Tel: +49 6722 9965242

Fax: +49 6722 996570

E-Mail: sales-wa@wachendorff.de



Im deutschsprachigen Ausland
wenden Sie sich bitte an:

Ihren Distributor

<https://www.wachendorff-automation.de/distributoren.html>



Wachendorff Automation GmbH & Co. KG
Industriestrasse 7 • 65366 Geisenheim
Germany

Tel: +49 67 22 / 99 65 25

Fax: +49 67 22 / 99 65 70

E-Mail: wdg@wachendorff.de

www.wachendorff-automation.de

