



# Online-Datenblatt

## Drehgeber WDG 40A

[www.wachendorff-automation.de/wdg40a](http://www.wachendorff-automation.de/wdg40a)

### Wachendorff Automation

#### ... Systeme und Drehgeber

- Komplette Systeme
- Industrierobuste Drehgeber für Ihren Anwendungsfall
- Standardprogramm und Kundenversionen
- Höchste zulässige Lasten
- 48 Stunden Eilproduktion
- Fertigung in Deutschland
- Weltweites Distributoren-Netzwerk

# Drehgeber WDG 40A



- Robuster und wirtschaftlicher Drehgeber mit geringen Abmessungen
- Schutzart IP67, am Welleneingang IP65
- Optional: Schutzart IP67 rundum, -40 °C bis +80 °C

[www.wachendorff-automation.de/wdg40a](http://www.wachendorff-automation.de/wdg40a)

## Auflösung

Max. Impulszahl bis 2500 I/U

## Mechanische Daten

### Gehäuse

|                           |                        |
|---------------------------|------------------------|
| Flanschtyp                | Servoflansch           |
| Flanschmaterial           | Aluminium              |
| Flanschmaterial Rückseite | Aluminium, beschichtet |
| Gehäusedurchmesser        | Ø 40 mm                |
| Spannexzenter             | Teilkreis 51 mm        |

### Welle(n)

|                  |                                |
|------------------|--------------------------------|
| Wellenmaterial   | Edelstahl                      |
| Anlaufdrehmoment | ca. 0,2 Ncm bei Raumtemperatur |

|                             |            |
|-----------------------------|------------|
| Wellendurchmesser           | Ø 6 mm     |
| Wellenlänge                 | L: 11,5 mm |
| Max. Wellenbelastung radial | 80 N       |
| Max. Wellenbelastung axial  | 50 N       |

### Lager

|                       |                                                                                                                                     |
|-----------------------|-------------------------------------------------------------------------------------------------------------------------------------|
| Lagertyp              | 2 Präzisionskugellager                                                                                                              |
| Lebensdauer           | 1 x 10 <sup>9</sup> U bei 100 % Lagerlast<br>1 x 10 <sup>10</sup> U bei 40 % Lagerlast<br>1 x 10 <sup>11</sup> U bei 20 % Lagerlast |
| Max. Betriebsdrehzahl | 12000 min <sup>-1</sup>                                                                                                             |

## Kenndaten für funktionale Sicherheit

|                           |                                                                       |
|---------------------------|-----------------------------------------------------------------------|
| MTTF <sub>d</sub>         | 200 a                                                                 |
| Gebrauchsdauer (TM)       | 25 a                                                                  |
| Lebensdauer Lager (L10h)  | 1 x 10 <sup>11</sup> U bei 20 % Lagerlast und 12000 min <sup>-1</sup> |
| Diagnosedeckungsgrad (DC) | 0 %                                                                   |

## Elektrische Daten

|                                         |                                                                  |
|-----------------------------------------|------------------------------------------------------------------|
| Betriebsspannung/<br>Eigenstromaufnahme | 4,75 VDC bis 5,5 VDC: typ. 70 mA                                 |
| Betriebsspannung/<br>Eigenstromaufnahme | 10 VDC bis 30 VDC: typ. 70 mA                                    |
| Ausgangsschaltung                       | TTL<br>TTL, RS422 kompatibel, inv.<br>HTL<br>HTL, inv.           |
| Impulsfrequenz                          | TTL bis 2500 I/U: max. 200 kHz<br>HTL bis 2500 I/U: max. 200 kHz |
| Kanäle                                  | AB<br>ABN<br>und invertierte Signale                             |

Belastung max. 40 mA / Kanal

Anschlussschutz nur bei H24 und R24

## Genauigkeit

|                          |                                      |
|--------------------------|--------------------------------------|
| Phasenversatz            | 90° ± max. 7,5 % einer Periodendauer |
| Impuls-/Pausenverhältnis | 50 % ± max. 7 %                      |

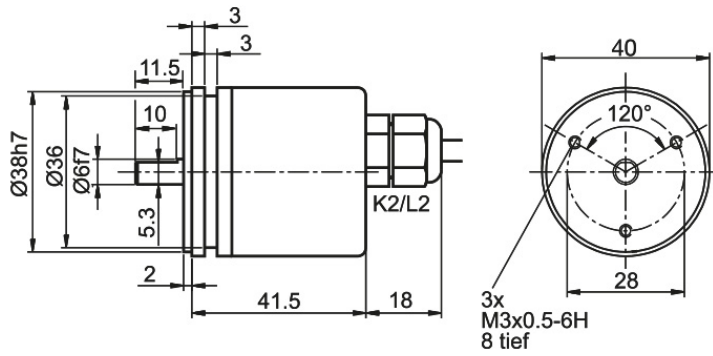
## Allgemeine Daten

|                      |                                                            |
|----------------------|------------------------------------------------------------|
| Gewicht              | ca. 100 g                                                  |
| Anschluss            | Kabel- oder Steckerabgang                                  |
| Schutzart (EN 60529) | Gehäuse: IP65, IP67,<br>Welleneingang: IP65; (IP40 bei K1) |
| Arbeitstemperatur    | -20 °C bis +80 °C                                          |
| Lagerungstemperatur  | -30 °C bis +80 °C                                          |

## Weitere Informationen

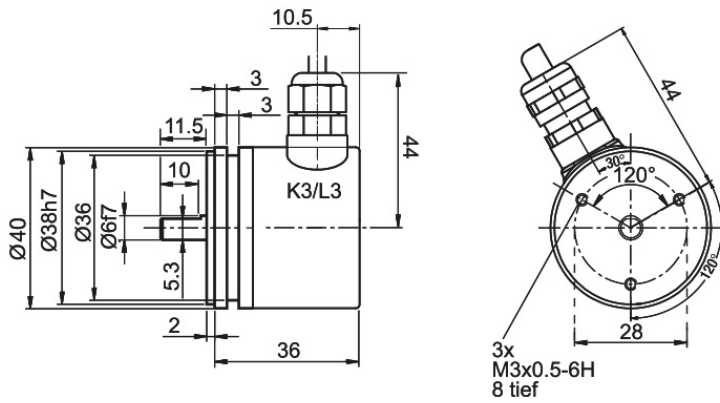
Allgemein technische Daten und Sicherheitshinweise  
<http://www.wachendorff-automation.de/atd>

Passendes Zubehör  
<http://www.wachendorff-automation.de/zub>

**Kabelanschluss K2, L2 mit 2 m Kabel**

**Beschreibung**
**ABN inv. möglich**

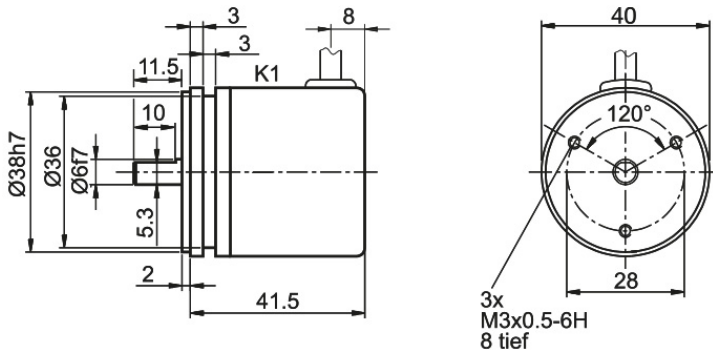
|           |                                                  |   |
|-----------|--------------------------------------------------|---|
| <b>K2</b> | axial, Schirm offen                              | • |
| <b>L2</b> | axial, Schirm mit Gebergehäuse leitend verbunden | • |

| Anschlussbelegungen    |          |          |
|------------------------|----------|----------|
|                        | K2, L2   | K2, L2   |
| <b>Schaltung</b>       | H05, H24 | R05, R24 |
| <b>GND</b>             | WH       | WH       |
| <b>+UB</b>             | BN       | BN       |
| <b>A</b>               | GN       | GN       |
| <b>B</b>               | YE       | YE       |
| <b>N</b>               | GY       | GY       |
| <b>Frühwarnausgang</b> | -        | -        |
| <b>A inv.</b>          | -        | RD       |
| <b>B inv.</b>          | -        | BK       |
| <b>N inv.</b>          | -        | VT       |
| <b>Schirm</b>          | Litze    | Litze    |

**Kabelanschluss K3, L3 mit 2 m Kabel**

**Beschreibung**
**ABN inv. möglich**

|           |                                                   |   |
|-----------|---------------------------------------------------|---|
| <b>K3</b> | radial, Schirm offen                              | • |
| <b>L3</b> | radial, Schirm mit Gebergehäuse leitend verbunden | • |

| Anschlussbelegungen    |          |          |
|------------------------|----------|----------|
|                        | K3, L3   | K3, L3   |
| <b>Schaltung</b>       | H05, H24 | R05, R24 |
| <b>GND</b>             | WH       | WH       |
| <b>+UB</b>             | BN       | BN       |
| <b>A</b>               | GN       | GN       |
| <b>B</b>               | YE       | YE       |
| <b>N</b>               | GY       | GY       |
| <b>Frühwarnausgang</b> | -        | -        |
| <b>A inv.</b>          | -        | RD       |
| <b>B inv.</b>          | -        | BK       |
| <b>N inv.</b>          | -        | VT       |
| <b>Schirm</b>          | Litze    | Litze    |

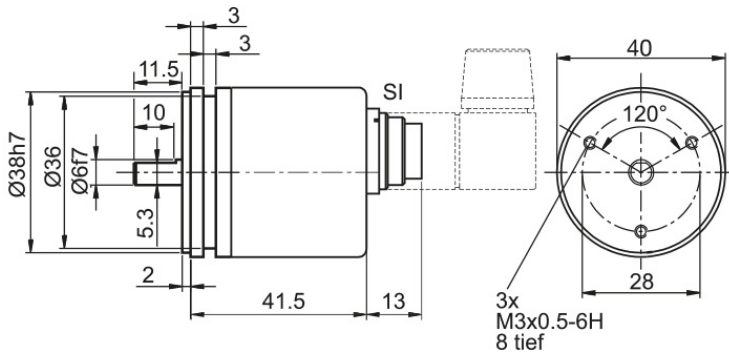
**Kabel K1 (IP40) mit 2 m Kabel**

**Beschreibung**

ABN inv. möglich

K1 radial, Schirm offen (IP40)



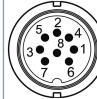
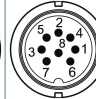
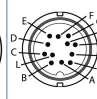
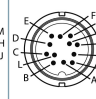
•

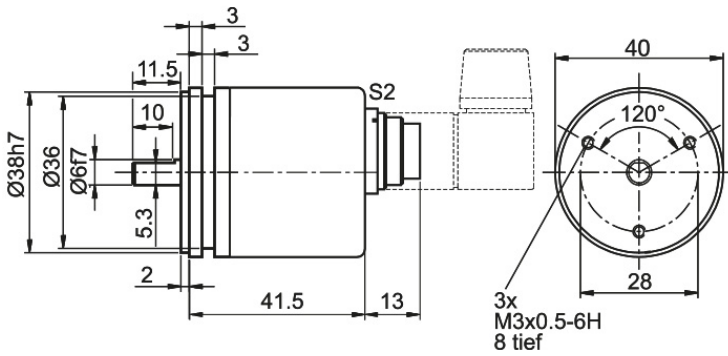
| Anschlussbelegungen |          |          |
|---------------------|----------|----------|
|                     | K1       | K1       |
| Schaltung           | H05, H24 | R05, R24 |
| GND                 | WH       | WH       |
| +UB                 | BN       | BN       |
| A                   | GN       | GN       |
| B                   | YE       | YE       |
| N                   | GY       | GY       |
| Frühwarnausgang     | -        | -        |
| A inv.              | -        | RD       |
| N inv.              | -        | VT       |
| B inv.              | -        | BK       |
| Schirm              | Litze    | Litze    |

**Stecker (M16x0,75) SI, 5-, 6-, 8-, 12-polig**

**Beschreibung**
**ABN inv. möglich**


|             |                                                             |   |
|-------------|-------------------------------------------------------------|---|
| <b>SI5</b>  | axial, 5-polig, Stecker mit Gebergehäuse leitend verbunden  | - |
| <b>SI6</b>  | axial, 6-polig, Stecker mit Gebergehäuse leitend verbunden  | - |
| <b>SI8</b>  | axial, 8-polig, Stecker mit Gebergehäuse leitend verbunden  | • |
| <b>SI12</b> | axial, 12-polig, Stecker mit Gebergehäuse leitend verbunden | • |

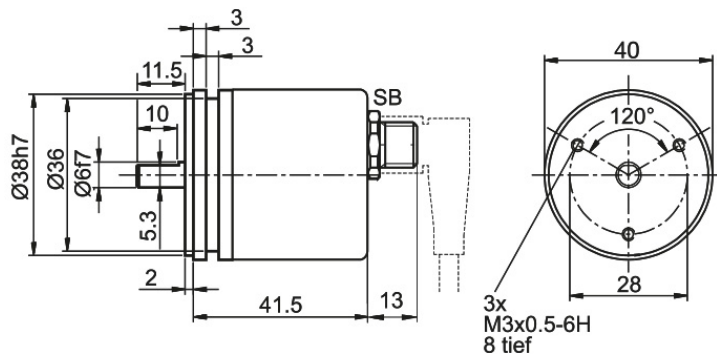
**Anschlussbelegungen**

|                        | <b>SI5</b>                                                                          | <b>SI6</b>                                                                          | <b>SI8</b>                                                                          | <b>SI8</b>                                                                          | <b>SI12</b>                                                                         | <b>SI12</b>                                                                         |
|------------------------|-------------------------------------------------------------------------------------|-------------------------------------------------------------------------------------|-------------------------------------------------------------------------------------|-------------------------------------------------------------------------------------|-------------------------------------------------------------------------------------|-------------------------------------------------------------------------------------|
|                        | <b>5-polig</b>                                                                      | <b>6-polig</b>                                                                      | <b>8-polig</b>                                                                      | <b>8-polig</b>                                                                      | <b>12-polig</b>                                                                     | <b>12-polig</b>                                                                     |
|                        |  |  |  |  |  |  |
| <b>Schaltung</b>       | H05, H24                                                                            | H05, H24                                                                            | H05, H24                                                                            | R05, R24                                                                            | H05, H24                                                                            | R05, R24                                                                            |
| <b>GND</b>             | 1                                                                                   | 6                                                                                   | 1                                                                                   | 1                                                                                   | K, L                                                                                | K, L                                                                                |
| <b>+UB</b>             | 2                                                                                   | 1                                                                                   | 2                                                                                   | 2                                                                                   | M, B                                                                                | M, B                                                                                |
| <b>A</b>               | 3                                                                                   | 2                                                                                   | 3                                                                                   | 3                                                                                   | E                                                                                   | E                                                                                   |
| <b>B</b>               | 4                                                                                   | 4                                                                                   | 4                                                                                   | 4                                                                                   | H                                                                                   | H                                                                                   |
| <b>N</b>               | 5                                                                                   | 3                                                                                   | 5                                                                                   | 5                                                                                   | C                                                                                   | C                                                                                   |
| <b>Frühwarnausgang</b> | -                                                                                   | -                                                                                   | -                                                                                   | -                                                                                   | -                                                                                   | -                                                                                   |
| <b>A inv.</b>          | -                                                                                   | -                                                                                   | -                                                                                   | 6                                                                                   | -                                                                                   | F                                                                                   |
| <b>B inv.</b>          | -                                                                                   | -                                                                                   | -                                                                                   | 7                                                                                   | -                                                                                   | A                                                                                   |
| <b>N inv.</b>          | -                                                                                   | -                                                                                   | -                                                                                   | 8                                                                                   | -                                                                                   | D                                                                                   |
| <b>n. c.</b>           | -                                                                                   | 5                                                                                   | 6, 7, 8                                                                             | -                                                                                   | A, D, F,<br>G, J                                                                    | G, J                                                                                |
| <b>Schirm</b>          | -                                                                                   | -                                                                                   | -                                                                                   | -                                                                                   | -                                                                                   | -                                                                                   |

**Stecker (M16x0,75) S2, 7-polig**

**Beschreibung**
**ABN inv. möglich**
**S2** axial, 7-polig, Stecker mit Gebergehäuse leitend verbunden

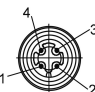
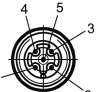
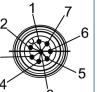
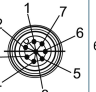
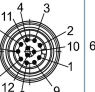
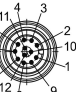
-

| Anschlussbelegungen    |                                                                                    |
|------------------------|------------------------------------------------------------------------------------|
|                        | <b>S2</b>                                                                          |
|                        | <b>7-polig</b>                                                                     |
|                        |  |
| <b>Schaltung</b>       | H05, H24                                                                           |
| <b>GND</b>             | 1                                                                                  |
| <b>+UB</b>             | 2                                                                                  |
| <b>A</b>               | 3                                                                                  |
| <b>B</b>               | 4                                                                                  |
| <b>N</b>               | 5                                                                                  |
| <b>Frühwarnausgang</b> | -                                                                                  |
| <b>A inv.</b>          | -                                                                                  |
| <b>B inv.</b>          | -                                                                                  |
| <b>N inv.</b>          | -                                                                                  |
| <b>n. c.</b>           | 6, 7                                                                               |
| <b>Schirm</b>          | -                                                                                  |

**Sensorstecker (M12x1) SB, 4-, 5-, 8-, 12-polig**

**Beschreibung**
**ABN inv. möglich**

|             |                                                             |   |
|-------------|-------------------------------------------------------------|---|
| <b>SB4</b>  | axial, 4-polig, Stecker mit Gebergehäuse leitend verbunden  | - |
| <b>SB5</b>  | axial, 5-polig, Stecker mit Gebergehäuse leitend verbunden  | - |
| <b>SB8</b>  | axial, 8-polig, Stecker mit Gebergehäuse leitend verbunden  | • |
| <b>SB12</b> | axial, 12-polig, Stecker mit Gebergehäuse leitend verbunden | • |

**Anschlussbelegungen**

|                        | <b>SB4</b>                                                                          | <b>SB5</b>                                                                          | <b>SB8</b>                                                                          | <b>SB8</b>                                                                          | <b>SB12</b>                                                                         | <b>SB12</b>                                                                         |
|------------------------|-------------------------------------------------------------------------------------|-------------------------------------------------------------------------------------|-------------------------------------------------------------------------------------|-------------------------------------------------------------------------------------|-------------------------------------------------------------------------------------|-------------------------------------------------------------------------------------|
|                        | <b>4-polig</b>                                                                      | <b>5-polig</b>                                                                      | <b>8-polig</b>                                                                      | <b>8-polig</b>                                                                      | <b>12-polig</b>                                                                     | <b>12-polig</b>                                                                     |
|                        |  |  |  |  |  |  |
| <b>Schaltung</b>       | H05, H24                                                                            | H05, H24                                                                            | H05, H24                                                                            | R05, R24                                                                            | H05, H24                                                                            | R05, R24                                                                            |
| <b>GND</b>             | 3                                                                                   | 3                                                                                   | 1                                                                                   | 1                                                                                   | 3                                                                                   | 3                                                                                   |
| <b>+UB</b>             | 1                                                                                   | 1                                                                                   | 2                                                                                   | 2                                                                                   | 1                                                                                   | 1                                                                                   |
| <b>A</b>               | 2                                                                                   | 4                                                                                   | 3                                                                                   | 3                                                                                   | 4                                                                                   | 4                                                                                   |
| <b>B</b>               | 4                                                                                   | 2                                                                                   | 4                                                                                   | 4                                                                                   | 6                                                                                   | 6                                                                                   |
| <b>N</b>               | -                                                                                   | 5                                                                                   | 5                                                                                   | 5                                                                                   | 8                                                                                   | 8                                                                                   |
| <b>Frühwarnausgang</b> | -                                                                                   | -                                                                                   | -                                                                                   | -                                                                                   | -                                                                                   | -                                                                                   |
| <b>A inv.</b>          | -                                                                                   | -                                                                                   | -                                                                                   | 6                                                                                   | -                                                                                   | 9                                                                                   |
| <b>B inv.</b>          | -                                                                                   | -                                                                                   | -                                                                                   | 7                                                                                   | -                                                                                   | 7                                                                                   |
| <b>N inv.</b>          | -                                                                                   | -                                                                                   | -                                                                                   | 8                                                                                   | -                                                                                   | 10                                                                                  |
| <b>n. c.</b>           | -                                                                                   | -                                                                                   | 6, 7, 8                                                                             | -                                                                                   | 2, 5, 7, 9, 10, 11, 12                                                              | 2, 5, 11, 12                                                                        |
| <b>Schirm</b>          | -                                                                                   | -                                                                                   | -                                                                                   | -                                                                                   | -                                                                                   | -                                                                                   |



## Optionen

### Besonders leichtlaufender Geber

### Bestell-Code

Der Drehgeber WDG 40A ist auch als besonders leichtlaufender Geber erhältlich. Dabei ändert sich das Anlaufdrehmoment auf 0,1 Ncm und die Schutzart am Welleneingang auf IP50.

**AAC**

### IP67 rundum

### Bestell-Code

Der Drehgeber WDG 40A ist auch mit der hohen Schutzart IP67 rundum lieferbar.

**AAO**

Max. Betriebsdrehzahl: 3500 min<sup>-1</sup>

Zulässige Wellenbelastung, axial: 30 N

Zulässige Wellenbelastung, radial: 45 N

Max. Impulszahl: 1500 I/U

Anlaufdrehmoment: ca. 1,2 Ncm bei Raumtemperatur

### Niedrig Temperatur

### Bestell-Code

Der Drehgeber WDG 40A mit den Ausgangsschaltungen H24, R24 ist auch mit dem erweiterten Temperaturbereich -40 °C bis +80 °C (gemessen am Flansch) lieferbar.

**ACA**

### Kabellänge

### Bestell-Code

Der Drehgeber WDG 40A ist auch mit mehr als 2 m Kabel erhältlich. Die max. Kabellänge ist abhängig von der Betriebsspannung und der Frequenz; siehe [www.wachendorff-automation.de/atd](http://www.wachendorff-automation.de/atd)

**XXX = Dezimeter**

Bei der Bestellung ergänzen Sie bitte die Bestellnummer mit einer 3-stelligen Ziffer welche die Länge in Dezimeter angibt.

Beispiel: 5 m Kabellänge = 050

| Beispl. Bestell-Nr.                   | Typ                                                                                                                                                                                                                                                 |                             |                              |                         | Ihr Drehgeber           |
|---------------------------------------|-----------------------------------------------------------------------------------------------------------------------------------------------------------------------------------------------------------------------------------------------------|-----------------------------|------------------------------|-------------------------|-------------------------|
| WDG 40A                               | WDG 40A                                                                                                                                                                                                                                             |                             |                              |                         | WDG 40A                 |
|                                       | <b>Impulszahlen:</b>                                                                                                                                                                                                                                |                             |                              |                         |                         |
| 2048                                  | 4, 9, 10, 15, 20, 25, 28, 30, 36, 40, 50, 60, 90, 100, 120, 125, 128, 150, 160, 180, 200, 235, 250, 300, 314, 318, 360, 400, 500, 600, 635, 720, 900, 1000, 1024, 1080, 1200, 1250, 1500, 1800, 2000, 2048, 2500<br>Andere Impulszahlen auf Anfrage |                             |                              |                         |                         |
|                                       | <b>Impulsfolge:</b>                                                                                                                                                                                                                                 |                             |                              |                         |                         |
| ABN                                   | AB, ABN bis 2048 I/U                                                                                                                                                                                                                                |                             |                              |                         |                         |
|                                       | <b>Ausgangsschaltung</b>                                                                                                                                                                                                                            |                             |                              |                         |                         |
| H24                                   | <b>Auflösung I/U</b>                                                                                                                                                                                                                                | <b>Betriebsspannung VDC</b> | <b>Ausgangsschaltung</b>     | <b>Frühwarnausgang</b>  | <b>Bestellschlüssel</b> |
|                                       | bis 2500                                                                                                                                                                                                                                            | 4,75 - 5,5                  | TTL                          | -                       | H05                     |
|                                       |                                                                                                                                                                                                                                                     | 4,75 - 5,5                  | TTL, RS422 komp., invertiert | -                       | R05                     |
|                                       |                                                                                                                                                                                                                                                     | 10 - 30                     | HTL                          | -                       | H24                     |
| 10 - 30                               |                                                                                                                                                                                                                                                     | HTL invertiert              | -                            | R24                     |                         |
|                                       | <b>Elektrischer Anschluss</b>                                                                                                                                                                                                                       |                             |                              |                         |                         |
| K2                                    | <b>Beschreibung</b>                                                                                                                                                                                                                                 |                             |                              | <b>ABN inv. mögl.</b>   | <b>Bestellschlüssel</b> |
|                                       | <b>Kabel: Länge (2 m Standard, WDG 58T: 1 m)</b>                                                                                                                                                                                                    |                             |                              |                         |                         |
|                                       | radial, Schirm offen (IP40)                                                                                                                                                                                                                         |                             |                              | •                       | K1                      |
|                                       | axial, Schirm offen                                                                                                                                                                                                                                 |                             |                              | •                       | K2                      |
|                                       | axial, Schirm mit Gebergehäuse leitend verbunden                                                                                                                                                                                                    |                             |                              | •                       | L2                      |
|                                       | radial, Schirm offen                                                                                                                                                                                                                                |                             |                              | •                       | K3                      |
|                                       | radial, Schirm mit Gebergehäuse leitend verbunden                                                                                                                                                                                                   |                             |                              | •                       | L3                      |
|                                       | <b>Stecker: (Stecker mit Gebergehäuse leitend verbunden)</b>                                                                                                                                                                                        |                             |                              |                         |                         |
|                                       | Stecker, M16x0,75, 5-polig, axial                                                                                                                                                                                                                   |                             |                              | -                       | SI5                     |
|                                       | Stecker, M16x0,75, 6-polig, axial                                                                                                                                                                                                                   |                             |                              | -                       | SI6                     |
|                                       | Stecker, M16x0,75, 8-polig, axial                                                                                                                                                                                                                   |                             |                              | •                       | SI8                     |
|                                       | Stecker, M16x0,75, 12-polig, axial                                                                                                                                                                                                                  |                             |                              | •                       | SI12                    |
|                                       | Stecker, M16x0,75, 7-polig, axial                                                                                                                                                                                                                   |                             |                              | -                       | S2                      |
|                                       | Sensorstecker, M12x1, 4-polig, axial                                                                                                                                                                                                                |                             |                              | -                       | SB4                     |
| Sensorstecker, M12x1, 5-polig, axial  |                                                                                                                                                                                                                                                     |                             | -                            | SB5                     |                         |
| Sensorstecker, M12x1, 8-polig, axial  |                                                                                                                                                                                                                                                     |                             | •                            | SB8                     |                         |
| Sensorstecker, M12x1, 12-polig, axial |                                                                                                                                                                                                                                                     |                             | •                            | SB12                    |                         |
|                                       | <b>Optionen</b>                                                                                                                                                                                                                                     |                             |                              |                         |                         |
|                                       | <b>Beschreibung</b>                                                                                                                                                                                                                                 |                             |                              | <b>Bestellschlüssel</b> |                         |
|                                       | Keine Option gewählt                                                                                                                                                                                                                                |                             |                              | Leer                    |                         |
|                                       | Besonders leichtlaufender Geber                                                                                                                                                                                                                     |                             |                              | AAC                     |                         |
|                                       | IP67                                                                                                                                                                                                                                                |                             |                              | AAO                     |                         |
|                                       | Niedrig Temperatur                                                                                                                                                                                                                                  |                             |                              | ACA                     |                         |
|                                       | Kabellänge                                                                                                                                                                                                                                          |                             |                              | XXX = Dezimeter         |                         |

|                         |         |      |     |     |    |  |         |  |  |  |  |                      |
|-------------------------|---------|------|-----|-----|----|--|---------|--|--|--|--|----------------------|
| <b>Bsp-Bestell-Nr.=</b> | WDG 40A | 2048 | ABN | H24 | K2 |  | WDG 40A |  |  |  |  | <b>Ihr Drehgeber</b> |
|-------------------------|---------|------|-----|-----|----|--|---------|--|--|--|--|----------------------|

## Ansprechpartner



Für technische Fragen  
(Anwendungsberatung, Anpassungsentwicklung, Drehgeberauswahl)  
wenden Sie sich bitte an:

Technische Anwendungsberatung Drehgeber

**Thomas Post**

Tel: +49 6722 9965131

Fax: +49 6722 996570

E-Mail: [support-wdgi@wachendorff.de](mailto:support-wdgi@wachendorff.de)



Für kaufmännische Fragen und Angebote  
wenden Sie sich bitte an:

Vertriebsinnendienst

**Tatjana Weigelt**

Tel: +49 6722 9965242

Fax: +49 6722 996570

E-Mail: [sales-wa@wachendorff.de](mailto:sales-wa@wachendorff.de)



Im deutschsprachigen Ausland  
wenden Sie sich bitte an:

Ihren Distributor

<https://www.wachendorff-automation.de/distributoren.html>



Wachendorff Automation GmbH & Co. KG  
Industriestrasse 7 • 65366 Geisenheim  
Germany

Tel: +49 67 22 / 99 65 25

Fax: +49 67 22 / 99 65 70

E-Mail: [wdg@wachendorff.de](mailto:wdg@wachendorff.de)

[www.wachendorff-automation.de](http://www.wachendorff-automation.de)

